

# JET

## Роликовые направляющие пильного полотна JRBG-14

Арт.: 708127-OS

### Инструкция по сборке

1. Отключите ленточнопильный станок от источника питания.
2. Устанавливать новые направляющие будет легче, если вы снимите стол станка.
3. Снимите вставку, находящуюся в верхней части стола, и фиксирующий штифт, находящийся с правой стороны стола. Стол можно снять, открутив фиксирующую рукоятку под опорой стола.
4. Снимите существующие направляющие пильного полотна.

### Верхние направляющие ролики

См. рис. 1:

1. Установите верхнее роликовое направляющее устройство на направляющую стойку и затяните крепежный болт.

Примечание: Модель ленточнопильного станка JWBS-14OS требует при этом использование втулки G, Рис. 2 (Деталь № 150214).

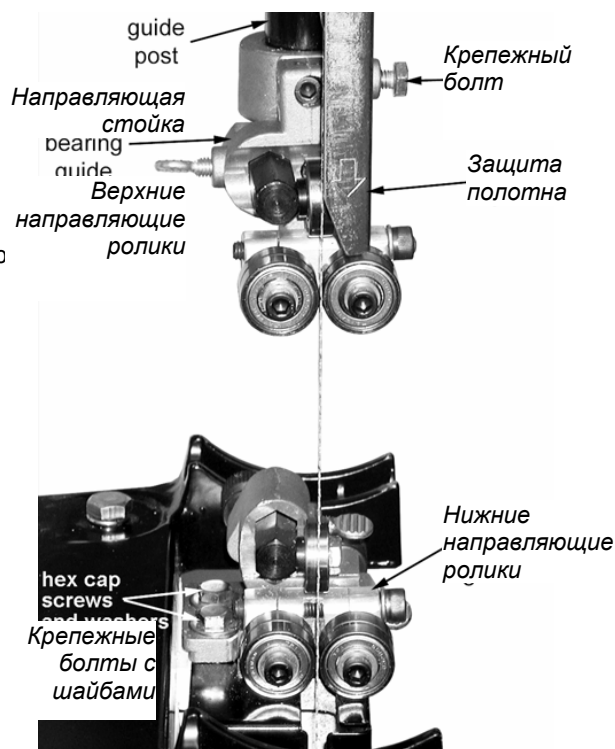
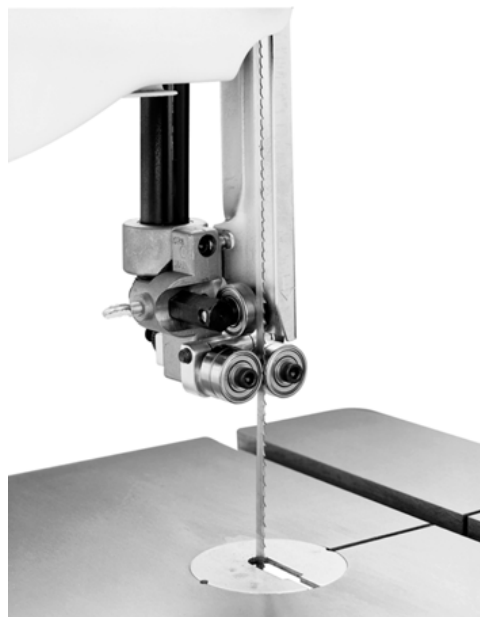


Рис. 1

- См. рис. 2:
- Отрегулируйте положение опорного ролика так, чтобы он находился на расстоянии 0,08 мм (толщина бумажного листа) от задней кромки пильного полотна. Для этого ослабьте винт-барашек (F, Рис. 2) и вращением регулировочного винта (E, Рис. 2) добейтесь нужного положения опорного ролика. Затяните винт-барашек (F, Рис. 2).
  - Ослабьте винт-барашек (C, Рис. 2) и вращением регулировочного винта (D, Рис. 2) добейтесь такого положения направляющих роликов, чтобы они находились сразу позади впадин зубьев пилы.
  - Ослабьте винт (A, Рис. 2) и, вращением регулировочного винта (B, Рис.2) по часовой стрелке или против часовой стрелки, добейтесь такого положения бокового ролика (Рис. 2), чтобы он находился на расстоянии 0,08 мм (толщина бумажного листа) от боковой плоскости пильного полотна.
  - Аналогичным образом отрегулируйте положение противоположного бокового ролика.
  - Затяните винт (A, Рис. 2). Убедитесь, что настройки не изменились и направляющие ролики не защемили пильное полотно.
  - Установите защиту пильного полотна.

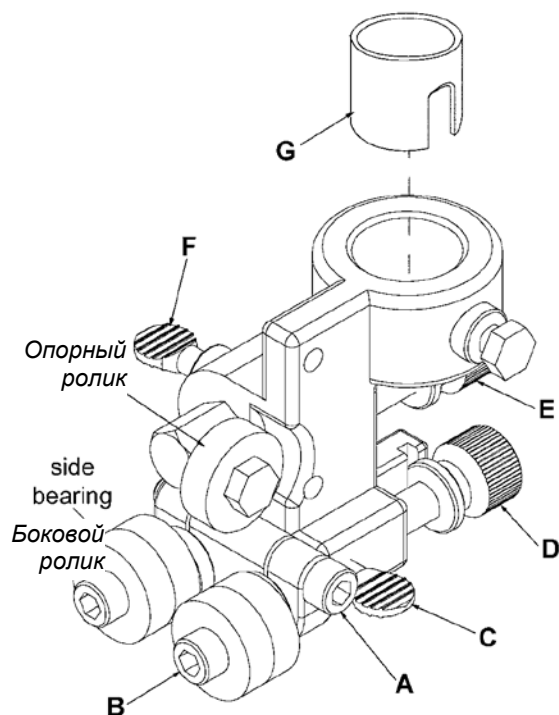


Рис. 2

#### Нижние направляющие ролики

- Установите нижнее роликовое направляющее устройство (Рис. 1) при помощи двух болтов с шайбами (Рис. 1). См. рис. 3.
- Отрегулируйте положение опорного ролика так, чтобы он находился на расстоянии 0,08 мм (толщина бумажного листа) от задней кромки пильного полотна. Для этого ослабьте винт-барашек (A, Рис. 3) и вращением регулировочного винта (B, Рис. 3) добейтесь нужного положения опорного ролика. Затяните винт-барашек (A, Рис. 3).
- Ослабьте винт-барашек (C, Рис. 3) и вращением регулировочного винта (D, Рис.3) добейтесь такого положения направляющих роликов, чтобы они находились сразу позади впадин зубьев пилы.
- Ослабьте винт (E, Рис. 3) и, вращением регулировочного винта (F, Рис. 3) по часовой стрелке или против часовой стрелки, добейтесь такого положения бокового ролика, чтобы он находился на расстоянии 0,08 мм (толщина бумажного листа) от боковой плоскости пильного полотна.
- Аналогичным образом отрегулируйте положение противоположного бокового ролика.
- Затяните винт (E, Рис.3). Убедитесь, что настройки не изменились, и направляющие ролики не защемили пильного полотна.

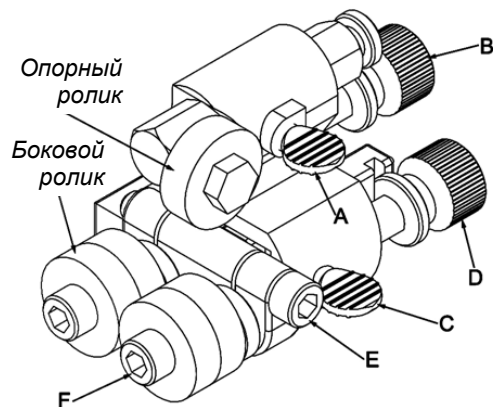


Рис. 3