



FVV-30 Универсальный Фрезерный Станок



Руководство по эксплуатации.

Введение.

Общие сведения.

Уважаемый покупатель, благодарим Вас за покупку **универсального фрезерного станка FVV-30** производства фирмы «**PROMA**». Данный станок оборудован средствами безопасности для обслуживающего персонала при работе на нём. Однако эти меры не могут учесть все аспекты безопасности. Поэтому внимательно ознакомьтесь с инструкцией перед началом работы. Тем самым Вы исключите ошибки, как при наладке, так и при эксплуатации станка.

Не приступайте к работе на станке до тех пор, пока не ознакомитесь со всеми разделами данной инструкции и не убедитесь, что Вы правильно поняли все функции станка.

Данное оборудование прошло предпродажную подготовку в техническом департаменте компании и полностью отвечает заявленным параметрам по качеству и технике безопасности.

Оборудование полностью готово к работе после проведения пуско-наладочных мероприятий описанных в данной инструкции.

Данная инструкция является важной частью вашего оборудования. Она не должна быть утеряна. При продаже станка инструкцию необходимо передать новому владельцу.

Назначение.

Настольный универсально-фрезерный станок PROMA модели FVV-30 имеет схему компоновки классических моделей универсальных станков, перемещающийся по вертикали рабочий стол, возможность выполнения вертикального и горизонтального фрезерования, жесткую опору горизонтального шпинделя (серьгу). По соображениям компактности, выбор способа фрезерования (горизонтального или вертикального), осуществляется перестановкой фрезерной головы в необходимое положение. При вертикальном фрезеровании возможно выполнение работ под наклоном влево или вправо. Изменение частоты вращения шпинделя осуществляется плавно при помощи рукоятки. Безщеточный двигатель позволяет передавать более высокий крутящий момент и менее шумный. Это идеальный станок для хобби, моделирования, изучения обработки металла, некоторой обработки и выполнения ремонтных работ.

Применение согласно предписанию

Данный станок предназначен исключительно для фрезерования и сверления металлов, дерева и расщепляемых пластмасс. Запрещается обрабатывать магний - высокая опасность возгорания! Применение по назначению включает в себя также соблюдение инструкций по эксплуатации и техническому обслуживанию, предоставленных изготовителем. Станок разрешается обслуживать лицам, которые ознакомлены с его работой и техническим обслуживанием и предупреждены о возможных

опасностях.

Необходимо соблюдать также установленный законом возраст. Разрешается эксплуатировать станок только в полностью рабочем техническом состоянии. Наряду с указаниями по технике безопасности, содержащимися в инструкции по эксплуатации, и особыми предписаниями Вашей страны необходимо принимать во внимание общепринятые технические правила работы на металло- и деревообрабатывающих станках. Каждое отклоняющееся от этих правил использование рассматривается как неправильное применение и изготовитель не несет ответственности за повреждения, происшедшие в результате этого. Ответственность несет только пользователь.

Технические характеристики

Макс. диаметр сверления	16 мм
Макс. диаметр концевой фрезы	16 мм
Макс. диаметр торцевой фрезы	30 мм
Макс диаметр дисковой фрезы	63 мм
Частота вращения шпинделя	0-2500 об/мин
Конус шпинделя	МК-3
Наклон вертикальной головы ..	45° □ влево/вправо
Расстояние шпиндель-стойка.	165 мм
Расстояние шпиндель-стол.	130 мм
Горизонтальный шпиндель-стол.....	130 мм
Размер стола по оси X и Y	460x120 мм
Ход стола по оси X / Y / Z	300x120x105 мм
T-образный паз, 3	12 мм
Выходная мощность	0,5 кВт/S 1 100%
Потребляемая мощность	0,75 кВт/S 6 40%
Габаритные размеры	594x740x595 мм
Масса	95 кг
Сетевое питание	220 В ~1L/N/PE 50 Гц

*Примечание: Спецификация данной инструкции является общей информацией. Данные технические характеристики были актуальны на момент издания руководства по эксплуатации.

Производитель оставляет за собой право на изменение конструкции и комплектации оборудования без уведомления потребителя.

Настройка, регулировка, наладка и техническое обслуживание оборудования осуществляются покупателем.

Основные узлы и детали оборудования (см. рис. 2).

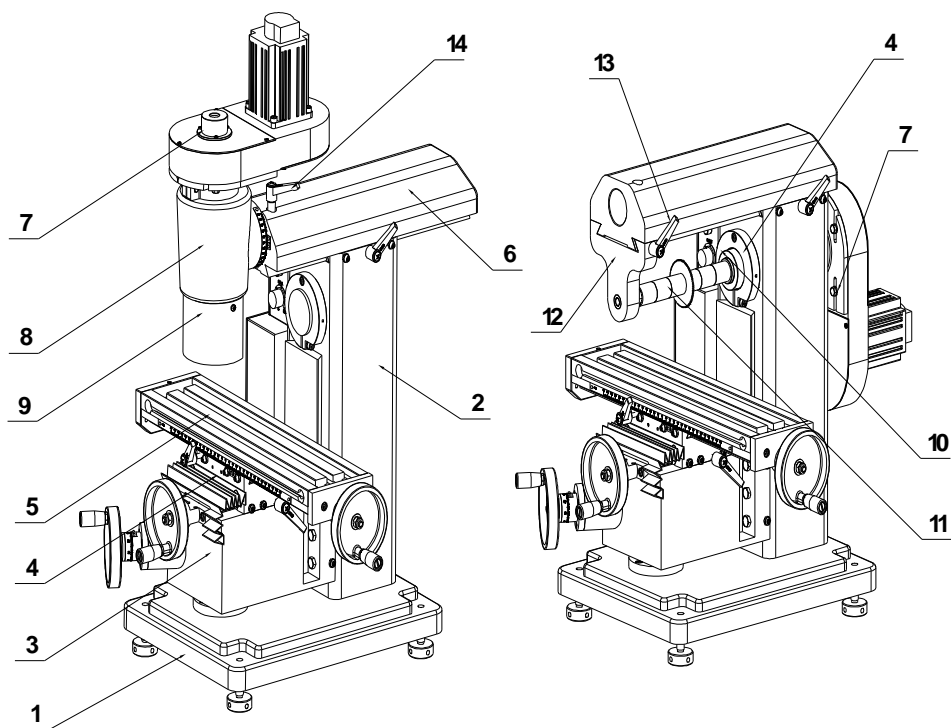


Рис.2

- 1 .Основание
- 2 . Вертикальная стойка
- 3 . Консоль стола
- 4 .Направляющие стола
- 5 . Рабочий стол
- 6 . Консоль
- 7 . Съёмный электропривод
- 8 . Держатель фрезерной головы
- 9 . Защитный экран
- 10 . Посадочное отверстие горизонтального положения
- 11 . Оправка горизонтального шпинделя
- 12 . Опора горизонтального шпинделя (серьга)
- 13 . Фиксирующая рукоятка опоры
- 14 . Фиксирующая рукоятка фрезерной головы

Подключение к электрической сети.

Подсоединение к сети со стороны клиента, а также применяемые силовые кабели должны соответствовать предписаниям. Напряжение и частота тока в сети должны соответствовать параметрам, указанным на фирменной табличке станка. Установленное изготовителем защитное устройство должно быть рассчитано на 5А. Применяйте для подсоединения только силовые кабели с обозначением H07RN-F. Подключение и ремонт электрического оборудования разрешается проводить только квалифицированным электрикам.

Первичная смазка

Перед первым пуском в эксплуатацию станка необходимо смазать все места смазки. При несоблюдении этого требования возможны значительные повреждения!

Подготовка станка к работе

- 1) Удалите все приспособления и принадлежности, которыми Вы пользовались при установке и настройке станка.
- 2) Проверить соответствует ли вольтаж станка подключаемой сети (смотри табличку станка).
- 3) Удалите все предметы, которые могут помешать работе.
- 4) Проверьте наличие антикоррозийной защиты.
- 5) Проверьте перпендикулярность стойки и отрегулируйте, если это необходимо
- 6) Проверьте патрон, оправку и отсутствие фиксирующего штифта в шпинделе
- 7) Проверьте положение регулятора скорости
- 8) Включите станок и проверьте направление вращения шпинделя (по часовой стрелке)
- 9) Переместите стол в продольном, поперечном и вертикальном направлении, убедитесь в плавности перемещения.
- 10) При выполнении этих действий со станком будьте осторожны. Если что-то не в порядке, немедленно прекратите работу и выполните ремонт или перенастройку.

Транспортировка и установка

Транспортировка

Допустимая температура окружающей среды при хранении и транспортировке -20 +40°C .Дайте станку прогреться в течении 8 часов в теплом помещении, если он находился на холоде. Не включайте станок. По соображениям транспортной упаковки станок не собран полностью и узлы и элементы установлены в транспортном положении.

Если Вы при распаковке обнаружили повреждения вследствие транспортировки, немедленно сообщите об этом Вашему продавцу, не запускайте станок в работу!
Утилизируйте, пожалуйста, упаковку в соответствии с требованиями охраны окружающей среды.

Установка

Удалите защитную транспортную смазку с помощью мягких растворителей. Не включайте станок, если Вы не выполнили все необходимые действия по подготовке станка к работе. Станок предназначен для работы в закрытых помещениях. Станок должен устанавливаться на подготовленной ровной поверхности на подставке или верстаке способных выдержать его вес, закреплен винтами или установлен на имеющихся опорных регулируемых ножках. При выборе места расположения станка учитывайте зону перемещения стола, включая маховики, место для размещения фрезерной головы при работе горизонтальным шпинделем, удобный доступ для работы и обслуживания станка. Избегайте размещать станок в зоне прямых солнечных лучей во избежание перегрева, повышенной влажности и пыли. **ВНИМАНИЕ:** При выборе места расположения учитывайте величину возможного перемещения рабочего стола по осям X и Y. А так же выступающие габариты маховиков перемещения по этим координатам. Закрепите станок 4-мя болтами M10.

Удостоверьтесь, что станок стоит устойчиво и не может опрокинуться!

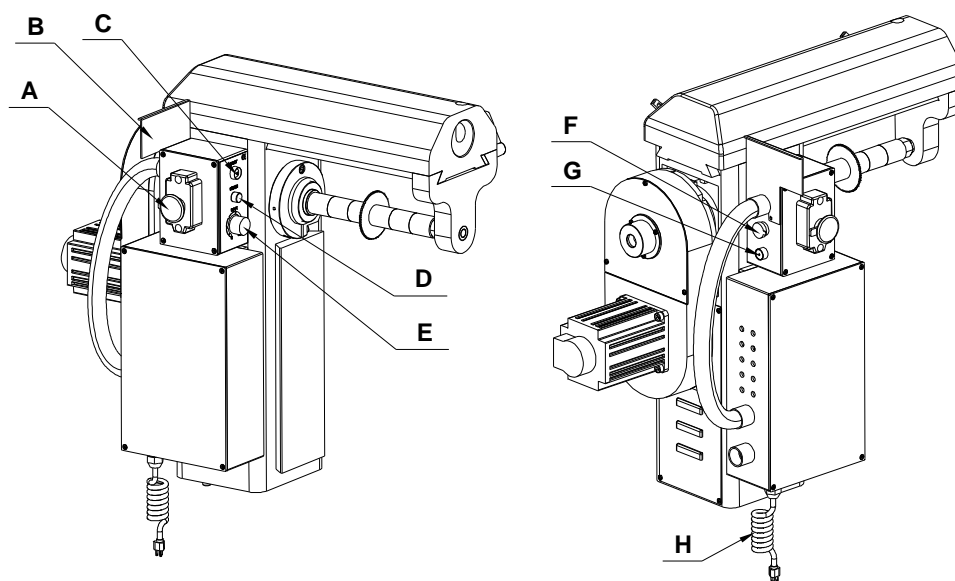


Рис.4

- А Главный выключатель
- В Пластина для крепления индикатора частоты вращения (опция)
- С Индикатор перегрузки
- Д Индикатор питания
- Е Ручка изменения частоты вращения
- Ф Разъем подключения индикатора частоты вращения
- Г ... Гнездо предохранителя
- Н ... Электрический кабель

Выбор способа фрезерования

На станке возможно выполнение вертикальных и горизонтальных фрезерных работ.

Вертикальное фрезерование (Рис.5)

Установите держатель фрезерной головы (11) в торце консоли (8) под необходимым углом или вертикально. Зафиксируйте держатель ручкой (5). Вставьте фрезерную голову (1) в держатель (8). Оденьте фиксирующее кольцо (2) на пиноль головы, прикрутите кольцо к держателю винтом (3) и затяните кольцо винтом (4).

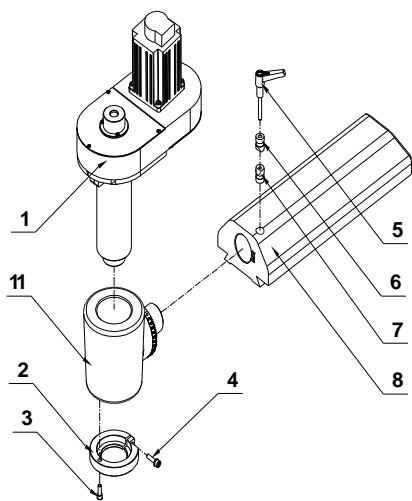


Рис.5

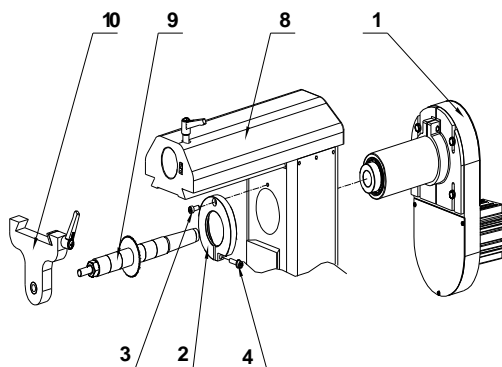


Рис.6

Горизонтальное фрезерование (Рис.6)

Установите фрезерную голову (1) в посадочное отверстие на стойке станка. Оденьте фиксирующее кольцо (2) на пиноль головы, прикрутите кольцо к держателю винтом (3) и затяните кольцо винтом (4). Вставьте в конус шпинделя оправку для горизонтального фрезерования (9) со смонтированными на ней предварительно дисковой фрезой и дистанционными втулками. Придерживайте оправку рукой от провисания. Вставьте в ласточкин хвост консоли (8) серьгу (10) и оденьте на свободный конец оправки (9). Зафиксируйте серьгу (10) на консоли. Для удобства работы можно демонтировать держатель фрезерной головы (11, Рис.5)

Включение.

Выполнив все необходимые меры предосторожности, закрепите деталь на станке. Установите режущий инструмент в шпинделе станка. Включите станок.

ВНИМАНИЕ:

Система питания электродвигателя этого станка имеет функцию автоматической защиты от перегрузки. Если подача слишком большая или сверление слишком глубокое, сработает защита, шпиндель остановится и загорится желтый индикатор. Необходимо повернуть рукоятку в крайнее левое положение, выключив станок и включить снова. Станок снова заработает, желтый индикатор погаснет.

Выбор частоты вращения шпинделя

Включите вилку станка в розетку. Откройте крышку аварийного выключателя (А, Рис.3) и нажмите на зеленую кнопку. Для начала работы станка СЛЕГКА поверните рукоятку изменения частоты вращения (Е, Рис.3) по часовой стрелке. Будет слышан щелчок включения питания двигателя, однако шпиндель не будет вращаться до тех пор, пока рукоятка (Е, Рис.3) не будет повернута по часовой стрелке еще немного. Частота вращения будет увеличиваться поворотом рукоятки прогрессивно. Станок должен проработать 5 минут, за время которых частоту вращения шпинделя надо повысить до максимального значения. Проработав 2 минуты в таком режиме надо остановить станок и отключить питание.

Для удобства выполнения расчетов и наглядности перемещения нониуса можно поворачивать рукой в удобное положение, например, выставлять «на ноль».

ВНИМАНИЕ:

При фрезеровании рекомендуется фиксировать перемещение исполнительных органов по тем осям, которые не используются в данной операции.

Смена инструмента

1. Станок должен быть отключен от сети во время выполнения работ по смене инструмента или заготовки.
2. Снимите крышку зажимного винта (тяги), вставьте в шпиндель станка оправку или фрезу с конусом Морзе 3 и затяните ее винтом.
3. Установите на столе станка обрабатываемую заготовку и надежно зафиксируйте ее в тисках или прижимами.
4. Поворачивая маховики перемещения стола, подведите заготовку к режущему инструменту (фрезе).
5. Включите станок и установите необходимую частоту вращения для вашей операции фрезерования.
6. Режущий инструмент, фрезерная голова должны быть надежно закреплены. Неиспользуемые координаты фрезерного стола должны быть зафиксированы.

Обратите внимание:

Отсоединяйте станок от источника питания, если он не используется (выньте вилку из розетки). Общее правило: Чем больше диаметр сверления, тем меньше число оборотов.

Например:

Сталь (Сталь 15) диаметром 20 мм позволяет использовать следующее число оборотов.

400 об/мин - с инструментом из высокопроизводительной быстрорежущей стали

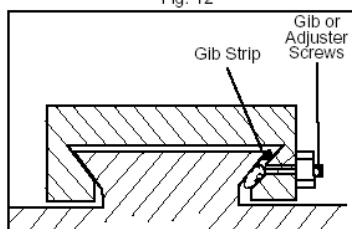
2000 об/мин - с твердосплавным инструментом

Перемещение фрезерного стола

Перемещение фрезерного стола в продольном и поперечном и вертикальном направлении осуществляется поворотом маховиков. Цена деления нониуса продольного и поперечного перемещения 0,02 мм.

- 1) Равномерно ослабьте все контргайки (b) и винты (c) клина (a).
- 2) Закрутите все винты (c) в одинаковом усилии.
- 3) Проверьте плавность и равномерность перемещения стола. Если движение затруднено, ослабьте винты на 1/4 оборота.
- 4) Затяните контргайки (b) и еще раз проверьте плавность перемещения. Если имеется сильный люфт, затяните винты на 1/8 оборота.
- 5) После выполнения регулировки смажьте контактные поверхности.
- 6) Затяните гайку.

Fig. 12



Окончание работы

После окончания работы необходимо:

- 1) отключить станок от источника питания
- 2) удалить со станка стружку
- 3) протереть от масляных пятен и нанести масло тонким слоем на поверхности направляющих.

Техническое обслуживание

Общие положения:

Обслуживание, чистка и ремонтные работы должны выполняться только после того, как станок защищен от случайного пуска. Отключите станок от источника питания!

Регулярно проводите очистку станка. Дефектные предохранительные устройства должны быть заменены немедленно. Ремонт и обслуживание электрических систем, может выполняться только квалифицированным электриком. Учитывайте, что приводные ремни (плоские, клиновые, поликлиновые), используемые в конструкции станка, относятся к деталям быстроизнашивающимся, требуют контроля износа и натяжения и периодической замены. Гарантия на такие детали не распространяется. Защитные кожуха, отдельные детали из пластика и алюминия, используемые в конструкции станка, выполняют предохранительные функции. Замена по гарантии такие детали не подлежат.

Смазка

Ежедневное обслуживание

Проверяйте каждый раз перед работой состояние систем смазки. Хорошее состояние рабочих поверхностей и элементов гарантирует точность станка, держите смазанными контактные поверхности. В принадлежностях имеется масленка, используйте ее для смазки. Пожалуйста, смажьте маслом все контактные поверхности перед работой. Следуйте указаниям по смазке станка.

Консистентная смазка

Винт перемещения по оси X (основание каретки)
Зубчатая рейка подачи по оси Z

Жидкое масло

Направляющие продольного перемещения
Направляющие поперечного перемещения
Направляющие вертикального перемещения и ограничительный упор

Замена плавкого предохранителя:

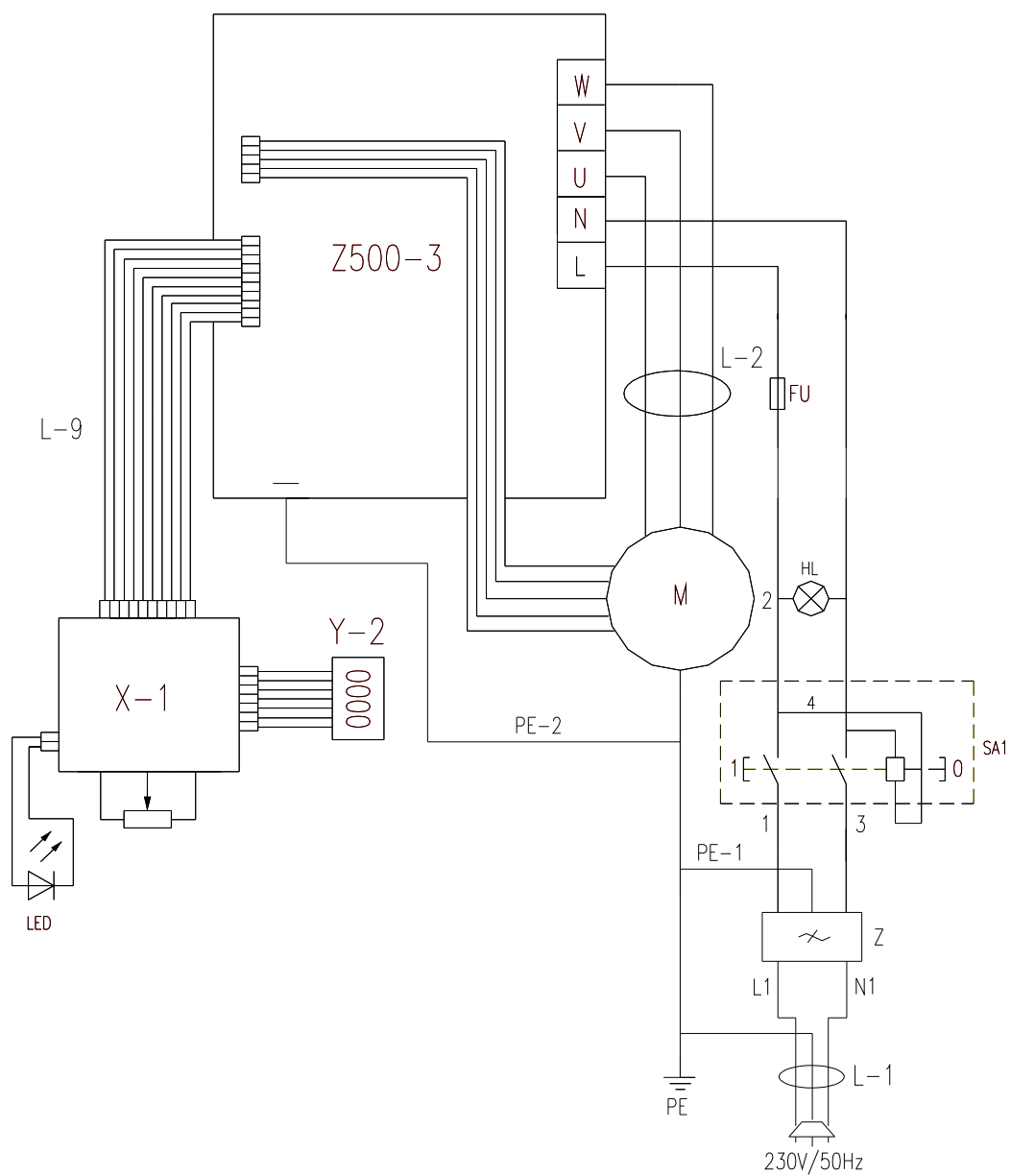
Плавкий предохранитель защищает мотор и электронную схему. Замена плавкого предохранителя может производиться при полностью отключенном от сети станке (вынутой вилки из розетки).

Дополнительные приспособления

Смотрите прайс-лист компании ПРОМА

Неисправность Двигатель	Вероятная причина	Действия
не запускается Предохранитель или	1.Станок не включается 2.Низкое напряжение 3.Двигатель отключен или имеет 3.Проверить подключение или соединения плохое соединение 1.Короткое замыкание провода 1.Проверьте изоляцию проводов или вилки,	1.Нажата кнопка аварийного откл 2.Проверить напряжение
реле перегорают Двигатель	или вилки 2.Короткое замыкание микро- схемы 3.Предохранитель или реле не подходят 1.Двигатель перегружен	в случае повреждения, замените. 2.Проверьте незакрепленные соедине закрепите или припаяйте их, при не мости – замените 3.Установите соответствующий предо нитель или реле 1.Уменьшите нагрузку на двигателе.
перегревается	2.Ограничено воздушное охлажде ния 2.Очистите двигатель и его зону для улуч- шение	шения циркуляции воздуха
Маховики перемеще- ния стола поворачи- ваются с люфтом Маховики перемеще-	1.Отрегулируйте винт перемеще- щения 2.Маховик сидит с зазором 3.Элементы винта изношены или 3.Затяните все ослабленные винты вышли из зацепления 1.Регулировка винта заржавела 1.Снимите винт, очистите от ржавчины и	1.Затяните разрезную гайку винта те маслом направляющие 2.Затяните винт фиксации махови

Электрическая схема



Детализовка

