

# JET

**JWL-1440VS**

**Токарный станок по дереву**

Оригинал:  
GB  
Operating Instructions

RUS ✓  
Инструкция по  
эксплуатации



Артикул: **719400M**

\*с опциональным комплектом опорных ног для напольной установки (арт: 719402)

JPW Tools AG, Tämperlistrasse 5, CH-8117 Fällanden, Switzerland

Phone +41 44 806 47 48

Fax +41 44 806 47 58

[www.jettools.com](http://www.jettools.com)



# CE-Conformity Declaration

Product: Wood Lathe

**JWL-1440VS**  
**Stock Number: 719400M**

Brand: JET

Manufacturer:

JPW (Tool) AG, Tämplerlistrasse 5, CH-8117 Fällanden, Switzerland

On our own responsibility we hereby declare that this product complies with the regulations

- \* 2006/42/EC Machinery Directive
- \* 2004/108/EC EMC Directive (Electro Magnetic Compatibility)
- \* 2006/95/EC Low Voltage Directive
- \* 2011/65/EC RoHS Directive (Reduction of Hazardous Substances)

designed in consideration of the standards

\*\* EN 292-1, EN 292-2, EN 294, EN 349, EN 55014, EN 60204-1

Technical file compiled by: Hansjörg Brunner, Product Management



2015-01-14 Hansjörg Brunner, General Manager

JPW (Tool) AG, Tämplerlistrasse 5, CH-8117 Fällanden, Switzerland

## Уважаемый покупатель,

Благодарим за приобретение нашего нового станка JET. Данная инструкция предназначена для владельцев и операторов деревообрабатывающего станка JET JWЛ-1440VS и создана для обеспечения безопасности при установке, эксплуатации и обслуживании. Внимательно изучите инструкцию и прилагаемую документацию. Для достижения максимальной эффективности и срока службы, а также для безопасности эксплуатации точно следуйте инструкции.

## Содержание

### 1. Декларация соответствия

#### 2. Техника безопасности

Правила пользования  
Основные правила безопасности  
Другие опасности

#### 3. Техническое описание

Технические характеристики  
Шумовое воздействие  
Комплект поставки

#### 4. Транспортировка и запуск

Транспортировка и установка  
Сборка  
Электрическое подключение  
Защита от пыли  
Начало работы

#### 5. Работа на станке

Правильное рабочее положение  
Выбор инструмента  
Выбор числа оборотов  
Обработка между центрами  
Обработка чаш  
Шлифовка и финишная обработка

#### 6. Настройка и регулировка

Изменение частоты вращения шпинделя  
Фиксация шпинделя передней бабки  
Поворот передней бабки  
Поворот шпинделя передней бабки на требуемый угол  
Установка планшайбы  
Регулировка подручника  
Регулировка задней бабки  
Удлинитель подручника

#### 7. Техническое обслуживание и контроль

Регулировка крепления на станину  
Смазка шкива

#### 8. Выявление и устранение неполадок

#### 9. Защита окружающей среды

#### 10. Принадлежности

### 1. Декларация соответствия

Со всей ответственностью заявляем, что данный продукт соответствует требованиям\* изложенным на странице 2. Разработан с учетом стандартов\*\*.

### 2. Техника безопасности

#### 2.1 Правила пользования

Станок предназначен только для обработки дерева. Обработка других материалов не допускается и возможна только в особых случаях после консультации с производителем.

Форма заготовки должна позволять надежную установку и закрепление в станке.

Надлежащее использование станка подразумевает соблюдение требований инструкции при эксплуатации и обслуживании.

К работе со станком допускается только персонал, знакомый с работой на станке, обслуживанием и возможными опасностями при работе.

К работе допускается персонал не младше минимального допустимого возраста.

Допускается использование станка только в технически исправном состоянии.

Во время работы станка должны быть установлены все защитные механизмы и кожухи.

В дополнение к требованиям по безопасности, содержащимся в инструкции по эксплуатации, и действующим правилам Вашей страны, необходимо соблюдать общепринятые технические правила, касающиеся работы деревообрабатывающих станков.

Эксплуатация станка не надлежащим образом запрещена. В случае ненадлежащей эксплуатации станка, производитель отказывается от любой ответственности, ответственность в этом случае несет оператор станка.

#### 2.2 Основные правила техники безопасности

Деревообрабатывающие станки могут представлять опасность при ненадлежащем использовании. Поэтому должны соблюдаться соответствующие технические правила и следующие рекомендации.

Внимательно изучите всю инструкцию перед сборкой или работой.

Защитите инструкцию от загрязнений и влаги и держите ее рядом со станком. Необходимо передать инструкцию новому владельцу или пользователю станка.

Запрещается производить какие-либо изменения в станке.

Ежедневно перед началом работы проверяйте наличие и исправность защитных приспособлений. Во время проверки не допускается работа на станке, отключите станок от сети.

Уберите свободные края одежды и спрячьте длинные волосы.

Перед началом работы снимите галстук, кольца, часы, другие украшения и закатайте рукава до локтей.

Надевайте безопасную обувь, не допускается ношение открытой обуви или сандалий.

Всегда надевайте подходящую рабочую одежду.

**Не** надевайте перчатки.

Надевайте защитные очки во время работы.

Установите станок таким образом, чтобы оставалось достаточно места для работы и манипулирования с заготовкой.

Рабочее место должно быть хорошо освещено.

Станок спроектирован для работы в закрытом помещении и должен быть установлен на прочную и ровную поверхность.

Убедитесь, что сетевой шнур не мешает работе и не находится на пути передвижения людей. Пол вокруг станка должен содержаться в чистоте, очищайте его от обрезков, масла и загрязнений.

Будьте бдительны! Будьте внимательны во время работы. Руководствуйтесь здравым смыслом. Прекратите работу, если вы утомлены.

Работайте в удобном, сбалансированном положении.

Не приступайте к работе, находясь под воздействием медикаментов, алкоголя или любых лекарственных средств. Помните, что медикаменты могут изменить ваше поведение.

Никогда не прикасайтесь к внутренней части станка во время его работы или в процессе остановки.

Никогда не оставляйте работающий станок без присмотра. Прежде чем отойти от станка, отключите его.

Держите детей и подошедших людей на безопасном расстоянии от рабочей зоны.

Не включайте электрическое оборудование рядом с легковоспламеняющимися жидкостями или газами. Соблюдайте правила пожарной безопасности и оповещения, например, уточните местонахождение огнетушителя и правила его использования.

Не используйте станок во влажной среде и не подвергайте воздействию дождя.

Древесная пыль взрывоопасна и может представлять риск для здоровья.

Древесная пыль некоторых деревьев, в частности, твердых пород, таких, как бук и дуб, классифицируется как канцерогенное вещество. Всегда используйте подходящие вытяжные системы.

Перед началом обработки удалите все гвозди и другие посторонние предметы из заготовки.

Надежно удерживайте и направляйте резец двумя руками во время работы.

Работайте только с хорошо заточенным инструментом.

Обрабатывайте только надежно зажатую заготовку, всегда проверяйте надежность зажима прежде, чем включить станок.

Просверлите в заготовке центровые отверстия перед установкой между центрами.

Большие и несбалансированные заготовки обрабатывайте только при низкой частоте вращения шпинделя.

При шлифовании уберите подручник со станка.

Запрещается использовать заготовки с трещинами.

Удалите торцовый ключ патрона или установочный штифт перед включением станка.

Всегда закрывайте кожух ремня.

Должны быть соблюдены технические требования по максимальному или минимальному размеру заготовки.

После установки заготовки на станок прокрутите ее рукой, чтобы убедиться в том, что она не касается подручника или станины. Проверьте настройки на низкой частоте вращения перед увеличением скорости до рабочей.

Не удаляйте стружку и обрезки заготовки, пока станок полностью не остановится.

Никогда не тормозите заготовку рукой во время ее остановки.

Не пытайтесь установить фиксатор шпинделя, пока шпиндель полностью не остановился.

Никогда не измеряйте вращающуюся заготовку.

Не вставляйте на станок.

Монтажные и ремонтные работы электрической части станка могут производиться только квалифицированными электриками.

При повреждении или износе кабеля следует немедленно его заменить.

Производите все настройки и обслуживание станка с отключенным от сети кабелем.

### 2.3 Прочая опасность

Даже при эксплуатации станка по правилам существуют некоторые риски.

Вращающаяся заготовка может нанести травму.

Неоднородные или хрупкие заготовки могут разрушиться под воздействием центробежной силы.

Выбирайте для обработки только качественную древесину без дефектов.

Обработка несимметричных заготовок может быть опасна.

Существует опасность травмы при подаче инструмента, если подручник неправильно отрегулирован или если инструмент не заточен.

При работе есть риск отскока инструмента. Инструмент может быть захвачен вращающейся заготовкой и отброшен к оператору.

Отлетевшая заготовка или ее части могут привести к травме.

Пыль и шум могут быть опасны для здоровья. Обязательно используйте средства индивидуальной защиты, такие как защитные очки и защитная маска. Используйте подходящую систему отвода пыли.

Использование неподходящего электропитания или поврежденный кабель могут привести к травме, вызванной электротоком.

## 3. Техническое описание

### 3.1 Технические характеристики

Диаметр вращения над станиной 370 мм

Диаметр вращения над опорой 280 мм

Расстояние между центрами 1016 мм

Частота вращения шпинделя на холостом ходу 350-2500 об/мин

Резьба шпинделя M33x3.5мм

Конус шпинделя MT 2

Шаг фиксации шпинделя 36 x 10°

Поворот передней бабки 0, 30°, 60°, 90°, 120°, 180°, 270°.

Конус пиноли задней бабки MT 2

Диаметр отверстия пиноли задней бабки 9 мм

Ход пиноли задней бабки 108 мм

Высота центров в напольном исполнении 1100 мм

Размеры (LxWxH) 1840x630x1400 мм

Вес без опорных ног 100 кг

Вес с опорными ногами 160 кг

Питание сети 1~230В, PE (защитное заземление), 50 Гц  
Потребляемая (выходная) мощность

1,3 (0,75) кВт

Номинальный ток 5,5 А

Удлинитель (H07RN-F): 3x1,5мм<sup>2</sup>

Плавкий предохранитель 10 А

### 3.3 Шумовое воздействие

Уровень звукового давления (EN ISO 11202):

Холостой ход LpA 72,5 дБ(А)

При обработке LpA 78,4 дБ(А)

Указанные значения звукового давления не обязательно являются безопасными при работе. Так как условия рабочего места могут меняться, данная информация предназначена только для оценки опасности и связанных с ней рисков.

### 3.4 Комплект поставки

Подручник 300 мм

Удлинитель подручника

Планшайба 75 мм

Четырехзубцовый поводковый патрон и выталкиватель

Вращающийся упорный центр

Набор инструментов для сборки

Инструкция по эксплуатации

Список запасных частей.

## 4. Транспортировка и запуск

### 4.1 Транспортировка и установка

Станок предназначен для работы в закрытых помещениях и должен быть устойчиво установлен на прочную и ровную поверхность.

При необходимости станок можно закрепить винтами.

Для удобства упаковки станок поставляется в частично разобранном виде.

### 4.2 Сборка

При обнаружении повреждений, полученных при транспортировке, немедленно сообщите об этом поставщику. Не включайте станок!

Утилизируйте упаковку экологически безопасным способом.

Очистите поверхности станка от антикоррозийного средства с помощью слабого растворителя.

**Присоединение опорных ног, опция: (Артикул 719402)**

При присоединении опорных ног передняя, задняя бабка и подручник должны быть сняты со станка.

Открутите стержни (N, Рис. 1) с каждой стороны станины.

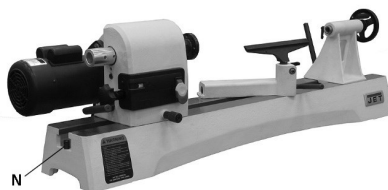


Рис. 1

Удалите переднюю, заднюю бабку и подручник со станины.

Станина станка очень тяжелая! Потребуется помощь второго человека. Осторожно переверните станину вверх ногами. Положите под станину коврик или картон во избежание появления царапин. (Рис. 2).

Установите опорные ноги, используя восемь винтов 8 мм, стопорные шайбы, плоские шайбы (Рис. 2) и шестигранный ключ на 6 мм. Плотно затяните винты.



Рис. 2

Установите четыре ножки (Рис.3). Позже их можно будет отрегулировать.

Вместе с помощником переверните станину со стойками.

Вращайте ножки (Рис. 3), чтобы выставить уровень станка. Затяните шестигранные гайки на каждой ножке со стороны стоек.



Рис. 3

Установите переднюю бабку, подручник и заднюю бабку, а также оба стержня (N, Рис. 1).

Окончательная сборка (Рис. 4).



Рис. 4

### Дополнительная полка:

При желании можно сделать дополнительную полку, которая будет располагаться между стойками (см. Рис. 5).

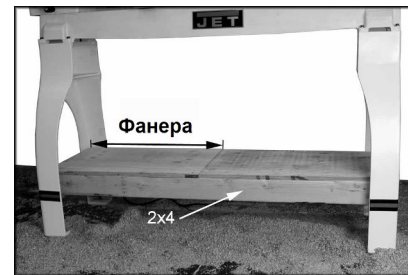


Рис. 5

### 4.3 Электрическое подключение

Подключение к сети кабеля и любых удлинителей должно отвечать требованиям станка. Напряжение сети должно соответствовать информации на табличке станка.

Электрическое подключение должно быть оснащено предохранителем на 10 А.

Используйте только силовой кабель, маркированный H07RN-F

Подключение и ремонт электрического оборудования может осуществлять только квалифицированный электрик.

### 4.4 Защита от пыли

Используйте подходящую систему улавливания пыли и фильтрации во избежание высокой концентрации пыли в воздухе.

### 4.5 Начало работы

Включение станка происходит с помощью зеленой кнопки. Красная кнопка на главной панели останавливает станок.

## 5. Работа на станке

### 5.1 Правильное рабочее положение

Всегда держите инструмент на подручнике и направляйте его ладонью с сомкнутыми пальцами. (см. Рис. 6 и 7)

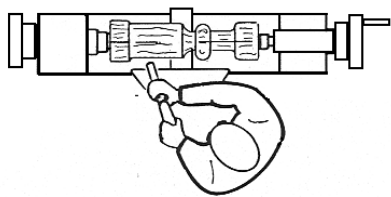


Рис. 6

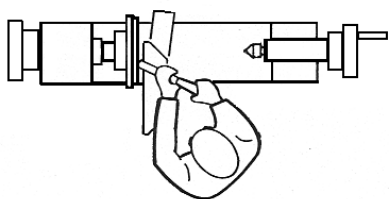


Рис. 7

### 5.2 Выбор инструмента:

Хороший результат обработки древесины зависит не от высоких скоростей резания, а скорее от правильного выбора инструмента.

Качественный и хорошо заточенный инструмент – обязательное условие профессиональной обработки древесины.

#### Основные виды инструмента:

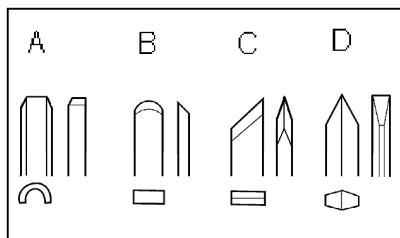


Рис. 8

**Трубчатый резец (А, Рис. 8)**, самый важный инструмент для обработки древесины.

Используется для быстрого формирования цилиндрической детали из необработанной древесины, изготовления чаш, тарелок, подставок и других деталей (Рис. 9).

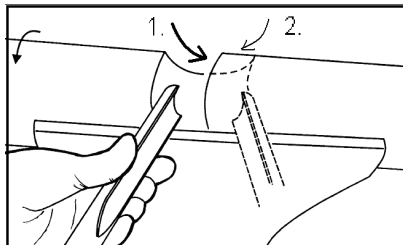


Рис. 9

**Шабер (В, Рис. 8)**. Применяется для наружного и внутреннего калибрования, а также для удаления следов обработки.

**Косой резец (С, Рис. 8)**. Используется для проточки V-образных канавок, заплечиков и т.д. (Рис. 8). Режущая кромка инструмента устанавливается параллельно направлению реза.

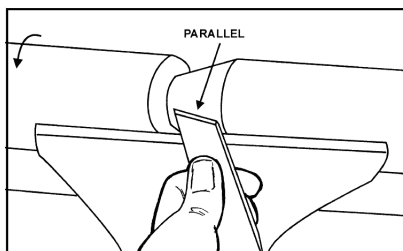


Рис. 10

**Отрезной резец (D, Рис. 8)**, используется для прямого врезания в материал, для затыловки или отрезки. Также применяется как шабер и для получения нужного диаметра.

### 5.3 Выбор числа оборотов:

Большие и несбалансированные заготовки необходимо обрабатывать только при малых числах оборотов. При появлении вибрации необходимо остановить станок и устранить неполадку.

**Принимайте во внимание рекомендуемое число оборотов:**

Диаметр заготовки мм	Черновая обработка	Основная обработка	Финишная обработка
< 50	1600	2500	2500
50-100	700	1600	2500
100-150	500	1250	1600
150-200	370	700	1250
200-250	370	500	900
250-300	370	500	700
300-350	370	370	500

	отка об/мин	ка об/мин	ка об/мин
< 50	1600	2500	2500
50-100	700	1600	2500
100-150	500	1250	1600
150-200	370	700	1250
200-250	370	500	900
250-300	370	500	700
300-350	370	370	500

### 5.4 Точение между центрами:

С помощью линейки отмерьте и промаркируйте центр на каждом торце заготовки. Сделайте углубления на обоих торцах заготовки. Для заготовок из дерева особо твердых пород может возникнуть необходимость сделать пропилы на конце заготовки со стороны установки поводкового патрона (см. Рис. 11).

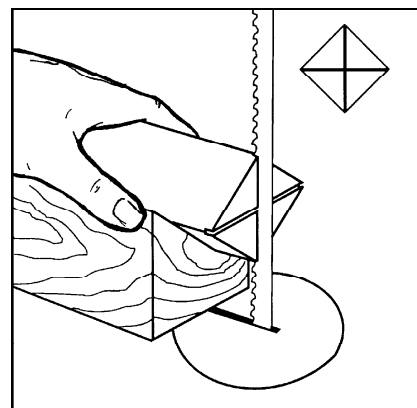


Рис. 11

**Четырехзубцовый поводковый патрон** закрепляется в конусе шпинделя и может быть снят со станка при помощи выталкивателя.

Установите отцентрированную заготовку между четырехзубцовым поводковым патроном и подвижным центром задней бабки. Поворачивайте маховик задней бабки до тех пор, пока подвижный центр прочно не установится в заготовке. Поверните маховик в обратную сторону на четверть оборота и зафиксируйте шпиндель задней бабки.



Рис. 12

Проверните заготовку рукой, чтобы убедиться в том, что она надежно установлена между центрами и может свободно вращаться (Рис. 12).

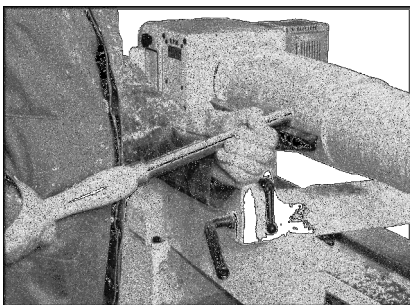


Рис. 13

При обработке между центрами подручник устанавливается примерно на 3 мм выше линии центров (Рис. 13 и 14).



Рис. 14

### 5.5 Обработка чаш:

Обработайте внешнюю сторону чаши между центрами.

Обточите небольшой участок заготовки до диаметра отверстия планшайбы (А, Рис. 15). Это позволит отцентрировать заготовку при повторном зажиме.

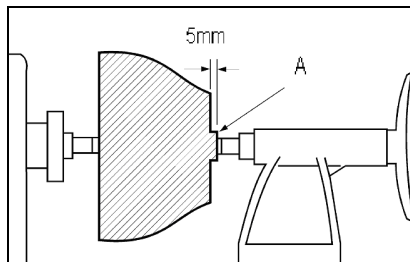


Рис. 15

Установите заготовку (А, Рис. 16) прямо на планшайбу, используя 4 шурупа (С). Винты должны быть короткие настолько, чтобы не мешать процессу резания, но достаточно длинные, чтобы надежно удерживать заготовку на планшайбе.

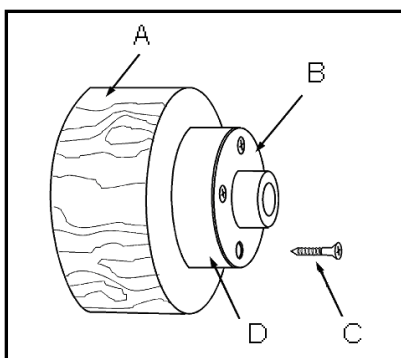


Рис. 16

Если закрепить заготовку шурупами невозможно, ее можно приклеить к несущему диску (D), а диск прикрепить винтами к планшайбе. Посредством приклеенного между диском и заготовкой листа бумаги Вы сможете избежать повреждения поверхности заготовки при последующем снятии ее с диска.

Планшайбу вместе с уже закрепленной заготовкой накрутите на передний конец шпинделя и сильно затяните руками.

Отодвиньте заднюю бабку, снимите центр с задней бабки во избежание получения травмы.

Прокрутите заготовку вручную, чтобы убедиться в том, что она надежно установлена и может свободно вращаться.

При обработке на планшайбе подручник устанавливается немного ниже линии центров.

**Предупреждение:** располагайте режущий инструмент только слева от вращающегося центра.

Попробуйте очень легко провести инструментом одним движением от кромки чаши до нижней части, чтобы убедиться в том, что поверхность заготовки чистая, с плавным закруглением.

Левой рукой контролируйте режущий край трубчатого резца в то время, как правая рука подтягивает ручку инструмента по направлению к туловищу (Рис. 17).

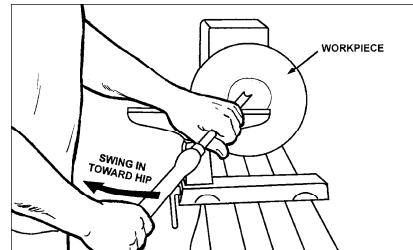


Рис. 17

Сдвиньте подручник к внешнему краю, чтобы обработать дно чаши.

### 5.6 Шлифование и финишная обработка:

Снимите подручник и начните обработку поверхности заготовки наждачной бумагой (зернистость 120), постепенно уменьшая зернистость бумаги. Сила нажима должна быть небольшой.

Применяйте преимущественно механизированные шлифовальные инструменты, чтобы избежать образования концентрических канавок.

Закончите обработку бумагой с зернистостью 220.

Нанесите финишную грунтовку. Высушите заготовку прежде, чем снова обработать ее наждачной бумагой с зернистостью 320 или 400.

Включите станок вновь, чтобы отрезать заготовку от основания. Когда диаметр шейки будет 80 мм, отпилите готовую деталь пилой.

Нанесите дополнительный слой финишной грунтовки и высушите изделие перед полировкой.

### 6. Настройка и регулировка

**Общее примечание:** Настройку и регулировку можно производить только после того, как станок защищен от случайного включения отсоединением кабеля от сети.



### 6.1 Изменение частоты вращения шпинделя

Поворачивайте ручку (В, Рис. 18) для установки частоты вращения, ее значение (об/мин) отображается на дисплее, расположенном рядом (С).

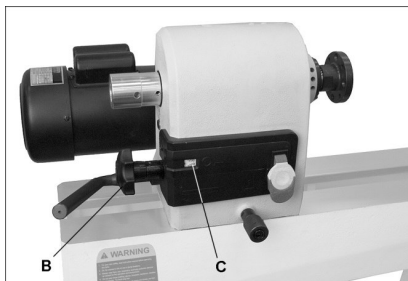


Рис. 18

#### Предупреждение:

Никогда не меняйте скорость с выключенным двигателем. Это может привести к повреждению вариаторного шкива.

### 6.2 Фиксация шпинделя передней бабки

Нажмите на фиксатор шпинделя (Р, Рис. 19) и немного поверните шпиндель до тех пор, пока фиксатор полностью не войдет в углубление. Оставьте фиксатор в углублении.



Рис. 19

#### Предупреждение:

Никогда не нажимайте на фиксатор во время вращения шпинделя!

### 6.3 Поворот передней бабки

Отвинтите стопорный штифт (В, Рис. 20) против часовой стрелки.

Чтобы повернуть переднюю бабку ослабьте фиксирующую ручку передней бабки (А) и потяните стопорный штифт (В).

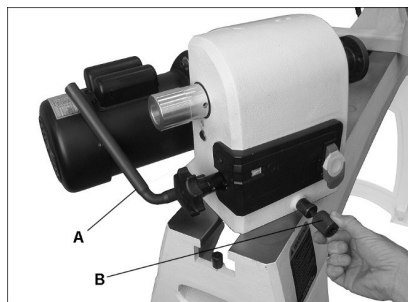


Рис. 20

Для обработки больших заготовок переднюю бабку следует повернуть на 90°, к подручнику нужно добавить удлинитель.

**Предупреждение:** работайте на станке только с зафиксированной передней бабкой.

Передняя бабка может быть зафиксирована в любом положении в пределах станины.

### 6.4 Поворот шпинделя передней бабки на требуемый угол

Отключите станок от сети (выньте вилку из розетки).

Завинтите стопорный штифт в установочное отверстие (L, Рис. 21).

В шпинделе находится 12 отверстий, они равномерно распределены по окружности с шагом 30°.

В передней бабке располагаются 3 отверстия для стопорного штифта. Эти отверстия располагаются под углом 20° относительно друг друга. Комбинация отверстий на шпинделе и на передней бабке позволяет устанавливать заготовку в любом положении с шагом угла поворота 10°.



Рис. 21

### 6.5 Установка планшайбы

**Планшайба** используется для обработки чаш. На планшайбе находится несколько отверстий для установки заготовки. Навинтите планшайбу на шпиндель по часовой стрелке и затяните два установочных винта.

Для снятия планшайбы со шпинделя, ослабьте два установочных винта. Нажмите на фиксатор шпинделя и используйте прилагаемый гаечный ключ для снятия планшайбы.

### 6.6 Регулировка подручника

Подручник длиной 300 мм поставляется вместе со станком. Конструкция подручника позволяет осуществлять регулировку высоты, позиции на станине и угла поворота.

Ослабьте зажимную ручку на основании подручника (G, Рис. 22), чтобы сдвинуть основание вперед-назад или для установки под углом к станине. Плотно затяните зажимную ручку перед началом работы.

Ослабьте ручку (H, Рис. 22) чтобы поднять или опустить подручник или установить под углом к заготовке. Затяните ручку перед началом работы.

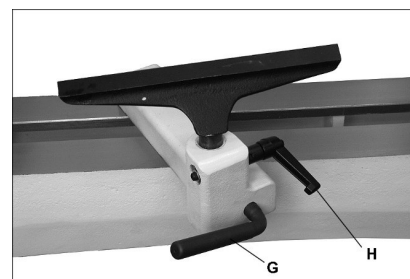
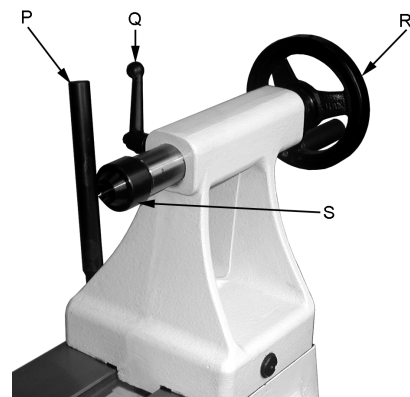


Рис. 22

### 6.7 Регулировка задней бабки

Поверните маховик (R, Рис. 23) по часовой стрелке, чтобы выдвинуть пиноль задней бабки вперед. Зафиксируйте пиноль задней бабки с помощью рукоятки (Q).





**Рис. 23**

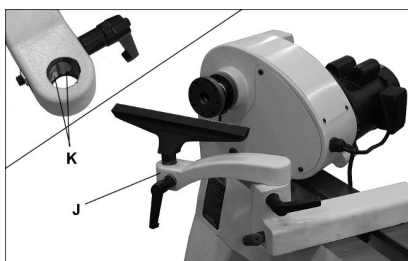
Рычаг (P) фиксирует положение задней бабки на станине.

Подвижный центр (S) может быть извлечен поворотом маховика против часовой стрелки. Ось центра можно снять для операций глубокого сверления.

### 6.8 Удлинитель подручника

Удлинитель (J, Рис. 24) устанавливается на основание подручника и позволяет осуществлять обработку за пределами станины станка, передняя бабка повернута под углом, как показано на рисунке.

Убедитесь, что зажимные втулки (K, Рис. 24) достаточно разделены, чтобы установить удлинитель.



**Рис. 24**

## 7. Техническое обслуживание и контроль

### Общее примечание:

Обслуживание, очистку и ремонт можно проводить только после защиты станка от случайного включения. Отключите кабель от сети.

Регулярно очищайте станок.

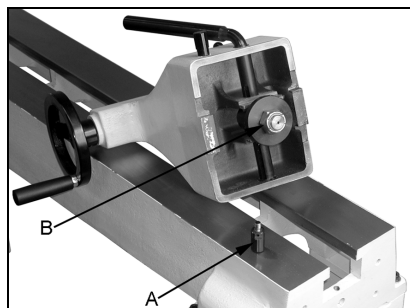
Ежедневно проверяйте исправность работы системы отвода пыли.

Неисправные защитные устройства должны быть немедленно заменены.

Работы по ремонту и обслуживанию электрических систем станка могут осуществляться только квалифицированными электриками.

### 7.1 Регулировка крепления на станину

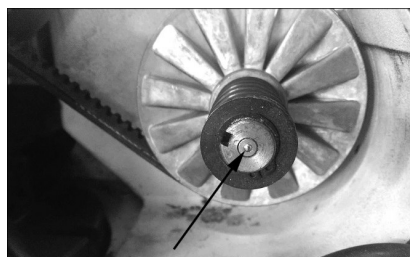
При необходимости регулировки извлеките штифт (A, Рис. 25). Сдвиньте переднюю бабку, заднюю бабку или подручник к краю станины и немного поверните шестигранную гайку (B). Проверьте надежность фиксации ручки.



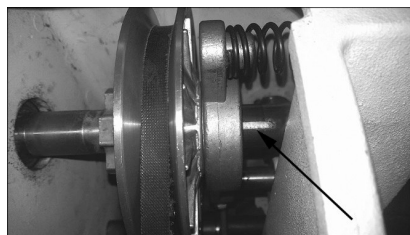
**Рис. 25**

### 7.2 Смазка шкива

Каждые 200 рабочих часов или каждые 30 дней используйте шприц для пластичной смазки, чтобы ввести универсальную консистентную смазку на валу двигателя (Рис. 26) и в канавку на главном шпинделе (Рис. 27).



**Рис. 26**



**Рис. 27**

Для сборки выполняйте описанные процедуры в обратном порядке. Примечание:

Пометьте паз на шкиве для удобства распознавания. При переустановке зажимной гайки навинтите ее на шпиндель до упора, затем слегка отвинтите и завинтите винт с головкой под торцевой ключ.

## 8. Выявление и устранение неполадок

### Двигатель не включается

\*Нет электропитания - проверьте сеть и предохранитель.

\*Неисправность переключателя, двигателя или кабеля - проконсультируйтесь с электриком.

### Станок слишком сильно вибрирует

\*Станок установлен на неровном полу - отрегулируйте поверхность, на которой находится станок.

\*Заготовка неправильно отцентрирована

\*Слишком высокая скорость

## 9. Защита окружающей среды

Берегите окружающую среду.

Оборудование содержит ценные материалы, которые могут быть восстановлены или переработаны. Утилизируйте оборудование в специально предназначенных местах.

## 10. Принадлежности

Полный ассортимент принадлежностей смотрите на сайте [www.jettools.ru](http://www.jettools.ru) или в каталоге.

**Артикул: 719401**

Удлинение станины станка на 500 мм с опорой для увеличения высоты подручника

**Артикул: 719402**

Комплект опорных ног для напольной установки

**Артикул: СТР901120**

Копировальное устройство 1000 мм