

JET

JRT-2

Фрезерный стол

RUS ✓
Инструкция по
эксплуатации



Артикул: 1000791M

JPW Tools AG, Tämperlistrasse 5, CH-8117 Fällanden,
Switzerland

2
года
гарантия

CE EAC 
001

Уважаемый покупатель,

Большое спасибо за доверие, которое Вы оказали нам, купив станок марки JET. Эта инструкция разработана для владельцев и пользователей фрезерного стола модели JET JRT-2 с целью обеспечения безопасного пуска в работу, эксплуатации и технического обслуживания станка. Пожалуйста, прочитайте и изучите данную инструкцию и прилагаемые документы. Для достижения максимального срока службы и производительности станка и для его безопасной эксплуатации прочитайте инструкцию полностью и тщательно следуйте ее указаниям.

Содержание

1. Техника безопасности
2. Спецификация станка
3. Описание фрезерного стола
4. Подключение к сети
5. Распаковка, сборка и подготовка рабочего места
6. Установка фрезера и работа
7. Техническое обслуживание
8. Дополнительные принадлежности

1. Техника безопасности

1.1 Общие правила

ВНИМАНИЕ: обязательно прочитайте руководство по эксплуатации. В случае невыполнения всех указаний, перечисленных ниже, существует опасность поражения током, возгорания и серьёзного ущерба для здоровья.

- Данный станок является машиной для индивидуального применения, т. е. по своим конструктивным особенностям и техническим характеристикам станок не предназначен для использования на производстве.
- Соединительный кабель (или удлинитель) от автомата защиты и от источника электропитания до станка должен быть не менее 3x1,5мм² (желательно медный, трёхжильный, с сечением каждой жилы не менее 1,5мм²).
- Следите за тем, чтобы рабочее место было чистым и хорошо освещалось.
- Не включайте станок вблизи от воспламеняющихся жидкостей, газов или порошков. Иначе из-за искрения могут загореться легковоспламеняющиеся вещества.
- Не допускайте посторонних (особенно, детей) к столу во время работы. Потеря контроля может привести к травмам.
- Избегайте контакта с заземлёнными деталями: провод, радиатор, батарея. Если станок не заземлен, то риск поражения электрическим током возрастает.
- Не допускайте соприкосновение стола с водой, проникновение воды в станок увеличивает риск поражения электрическим током.
- Не надевайте для работы свободную одежду и украшения. Следите за тем, чтобы волосы, одежда и перчатки не застряли между вращающимися деталями.
- Всегда во время работы носите защитные очки, противопылевой респиратор.
- Пыль от определённых материалов может быть опасна для Вашего здоровья. Работайте на станке только в помещении с хорошей вентиляцией, используйте вытяжную установку.
- Сервисные работы и техническое обслуживание должен проводить только квалифицированный персонал. Иначе возможно нанесение ущерба станку и здоровью персонала.
- Следуйте указаниям в главе «Техническое обслуживание». Использование нестандартных деталей или несоблюдение указаний инструкции повышает риск поражения электрическим током.
- Во время работы в глаза могут попасть пыль и мелкая стружка, которые могут повредить глаза.
- Не забывайте надевать защитные очки (не стеклянные очки!). Несмотря на то, что линзы обычных стеклянных очков прочные, всё же это не защитные очки.

1.2 Указания по безопасности

- До эксплуатации соберите все узлы и проверьте все соединения. Всегда перед началом работы проверяйте все соединения стола и станка, убедитесь, что соединения не разболтались.
- Убедитесь, что фрезерный стол надёжно установлен на прочной и плоской поверхности, иначе он будет прыгать во время работы.
- Следите за тем, чтобы во время установки, регулировки и замены деталей на столе станок не был включен в розетку. Иначе станок может случайно включиться.
- Убедитесь, что станок прочно стоит на столе. Периодически проверяйте, затянуты ли соединения. Иначе из-за вибрации крепление двигателя может ослабиться, и он может упасть со стола.
- Не эксплуатируйте фрезер без защитных экранов. Защитные экраны предохраняют руки от порезов режущими кромками фрезы.
- Не запускайте вытяжную установку во время установки фрезера на стол.
- Проверьте крепление шпинделя установленными фрезами.
- Во время работы станка никогда не держите руки вблизи от вращающейся фрезы или под защитным экраном. Подавайте заготовку против направления вращения фрезы. Если подавать заготовку по направлению вращения фрезы, то она отбрасывается в сторону.
- Фрезер предназначен для обработки дерева, подобных дереву материалов, а также пластика и ламината. Не используйте станок для фрезерования металла. Перед началом работы убедитесь, что в заготовке нет гвоздей и ничто не мешает свободному прохождению заготовки.
- Установите фрезу в соответствии с указаниями в инструкции. Перед тем как фрезеровать, убедитесь, что фреза надёжно установлена в шпинделе.
- Следите за тем, чтобы фрезы всегда были заточены, не используйте повреждённые фрезы. Незаточенная режущая кромка может привести к повреждению всей фрезы, а также возможно отбрасывание заготовки. Повреждённая фреза трещит во время работы.
- Не начинайте работу, если фреза зацепилась за заготовку. Если фреза зацепится за заготовку, Вы можете потерять контроль и не удержать заготовку.
- Фрезерный стол предназначен для обработки плоских и прямых заготовок. Не фрезеруйте искажённые и неустойчивые заготовки. Если заготовка с одной стороны немного изогнута, а с другой стороны ровная, фрезеруйте вогнутой поверхностью в направлении, противоположном столу или направляющей. Если Вы будете фрезеровать по направлению вверх или от стола, возможно наклонение и откидывание заготовки.
- Подавайте заготовку в направлении, противоположном направлению вращения фрезы. Если смотреть сверху стола, то фреза вращается против часовой стрелки. Если подавать заготовку в противоположном направлении, её может затянуть под фрезу; кроме того, существует опасность защемления пальцев.
- Подавайте заготовку по направляющей, чтобы контролировать ход работы. Не ставьте заготовку между фрезой и направляющей во время обработки края. Иначе она может застрять или отброситься.

2. Спецификация станка

2.1 Технические характеристики

Модель.....	JRT-2
Магнитный выключатель 230В, 50-60 Гц, макс. 2700 Вт	
Шнур электропитания	2,2 м
Размеры рабочего стола (ДхШ).....	610х360 мм
Удлинение рабочего стола спереди и сзади	210х360 мм
Размеры фрезерного упора (ДхВ).....	540-610х75 мм
Максимальный диаметр фрезы.....	40 мм
Диаметр вытяжного штуцера.....	57 и 100 мм
Габаритные размеры (ДхШхВ)	1030х360х615 мм
Вес	23 кг

2.2 Объем поставки

Стол фрезерный 1 шт.
Инструкция по эксплуатации 1 экз.
Коробка упаковочная 1 комплект

3. Описание фрезерного стола

Элементы фрезерного стола

1. Основной стол
2. Опорная нога
3. Поддерживающий кронштейн
4. Дополнительный стол
5. Электрокоробка
6. Угловая направляющая
7. Вытяжной штуцер
8. Основная направляющая
9. Отверстие для установки рукоятки микролифта

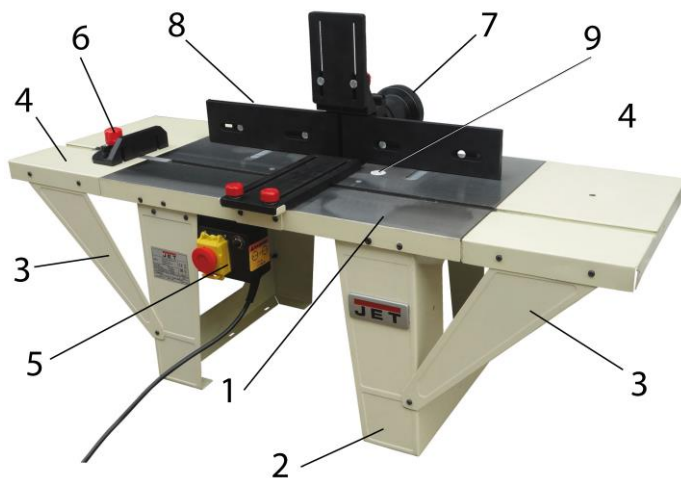


Рис. А

• Не подключайте вытяжную установку к фрезеру, подсоединение вытяжной установки предусмотрено на фрезерном столе. Если Вы используете вытяжную установку, то диаметр режущей кромки фрезы должен быть не больше 1 1/4" (31,75 мм).

Примечание

- Спецификация данной инструкции является общей информацией.
- Производитель оставляет за собой право вносить изменения в конструкцию станков, что может привести к изменению технических характеристик оборудования, его стандартной комплектации, дополнительных принадлежностей и внешнего вида.

- Настройка, регулировка, наладка и техническое обслуживание оборудования осуществляются покупателем.

4. Подключение к сети

Внимание!

• Чтобы избежать поражения электрическим током, возгорания, а также повреждений станка, используйте защиту цепи. Фрезерный стол и фрезер рассчитаны на подключение 230В. Если Вы подключаете станок к сети 230В, 15А, необходимо использовать предохранитель с задержкой на срабатывание или реле перегрузки.

Если шнур питания повреждён, немедленно замените его.

• Все детали фрезерного стола имеют двойную изоляцию. Все металлические открытые части изолированы от внутренних металлических деталей двигателя с защитной изоляцией.

• **ВНИМАНИЕ!** не забывайте о мерах предосторожности во время работы на станке.

• **ВНИМАНИЕ!** Чтобы избежать поражения электрическим током:

• Используйте только подходящие запасные части. Сервисные работы должен выполнять только квалифицированный персонал.

• Не работайте на станке в сыром или задымлённом помещении.

Основные указания по заземлению

• Благодаря заземлению риск повреждения электрическим током минимален. Электрический провод имеет двухштырьковый разъём. Вилка вставляется в подходящую розетку, установленную и заземлённую в соответствии с действующими правилами и нормами.

• Не трансформируйте вилку. Если вилка не подходит к розетке, необходимо, чтобы электрик установил подходящую розетку.

Основные указания по использованию удлинения шнура

• Убедитесь, что удлинение провода не повреждено. Используя удлинение провода, убедитесь, что сечение провода достаточно, чтобы выдержать нагрузку. Использование удлинения меньшего сечения может привести к перегреву. Внизу на столе указан соответствующий размер удлинения в зависимости от длины провода и его сечения. Если Вы сомневаетесь, то лучше используйте удлинитель большего сечения.

• Убедитесь, что удлинение провода не повреждено. Если есть повреждения, замените провод. Берегите провод от повреждений острыми предметами, перегрева и не работайте в задымлённых помещениях и помещениях с большой влажностью.

• Используйте отдельную электрическую схему.

• Подключаемое электропитание и любые используемые кабели электропитания должны соответствовать применимым нормам.

• Перед тем как подключить двигатель к сети убедитесь, что переключатель находится в положении «ВЫКЛ» и что установленный ток соответствует величине, указанной на табличке двигателя. Уменьшение напряжения может привести к повреждению двигателя.

Внимание!

• Несмотря на то, что детали станка имеют двойную изоляцию, удлинение провода необходимо заземлить, чтобы обезопасить работающего на станке.

5. Распаковка, сборка и подготовка рабочего места

• Откройте коробку, в которую упакован фрезерный стол и комплектующие детали. Проверьте комплектность фрезерного стола и отсутствие видимых механических повреждений.

- Удалите чистой сухой салфеткой консервационную смазку с неокрашенных металлических поверхностей фрезерного стола.
 - Подготовьте рабочее место для фрезерного стола и стеллаж для хранения пиломатериалов и заготовок. Помещение, в котором производится работа, должно быть оборудовано системой приточно-вытяжной вентиляции и иметь общее освещение. Зону установки фрезерного стола рекомендуется снабдить местным дополнительным освещением и промышленным пылесосом для сбора древесной стружки и пыли.
 - Предусмотрите под установку фрезерного стола специальное место с ровной, твердой и устойчивой поверхностью (рабочий стол или верстак).
 - Произведите (в соответствии с рисунками настоящей инструкции) сборку фрезерного стола. Как показано на рисунке А, при помощи болтов соедините основной стол 1, опорные ноги 2, дополнительный стол 4 и поддерживающие кронштейны 3.
- Установите направляющую 8. Закрепите фрезерный стол на устанавливаемой поверхности, используя для этого стандартные крепежные изделия и отверстия в его опорных ногах (см. рис. А).
- Выполните установку фрезерного стола на предусмотренное место, обеспечив свободный доступ к нему со всех сторон.
- Рабочая зона вокруг фрезерного стола должна быть необходимой и достаточной для обеспечения безопасной работы, эффективного технического обслуживания и наладки.
- Проверьте по уровню положение фрезерного стола в горизонтальной плоскости и при необходимости выполните его регулировку.



Рис. В

6. Установка фрезера и работа

- Для установки фрезера демонтируйте с платформы фрезера скользящую подошву. Приложите монтажную пластину фрезерного стола 1 (см. рис. В) к платформе фрезера 3, наметьте и просверлите отверстия 2 в пластине, совпадающие с резьбовыми отверстиями на платформе. Прикрепите винтами монтажную пластину к платформе фрезера.

Внимание!

Монтажная пластина имеет готовые отверстия для крепления погружных фрезеров с микролифтом Triton TRA001 и MOF001

- Прикрепите при помощи винтов 2 (см. рис. С) монтажную пластину 1 к нижней части фрезерного стола 3.
- Подключите штепсельную вилку фрезера в розетку фрезерного стола, включите выключатель фрезера.
- Подключите через шланг к штуцеру фрезерного стола устройство отвода пыли.
- После установки режущей фрезы установите на фрезерный стол концентрические кольца, так, чтобы расстояние от режущей кромки фрезы до края кольца было минимальным.
- В зависимости от планируемого типа выполняемых работ (фрезерование вдоль волокон, фрезерование поперек волокон, фрезерование под углом, выборка четверти, фрезерование шипа и т.д.) установите направляющие.
- Включение фрезерной установки (фрезерного стола с смонтированным на нем фрезером) осуществляется при помощи нажатия на зеленую кнопку «включено», отключение производится нажатием на красную кнопку «Стоп».

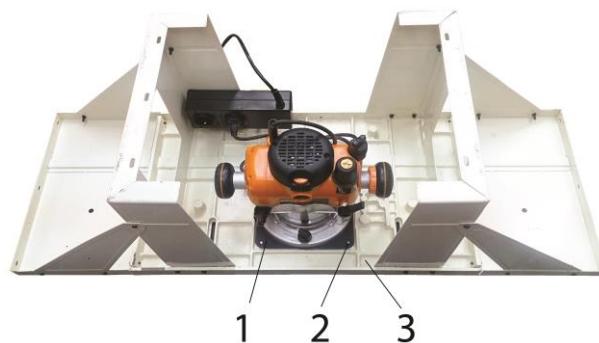


Рис. С

7. Техническое обслуживание

Внимание!

Перед проведением сервисных работ обязательно выключайте станок.

Указания по техническому обслуживанию:

- Чтобы станок хорошо функционировал долгое время, необходимо следить за техническим состоянием станка.
 - Перед началом работы всегда проверяйте фрезерный стол, фрезер, выключатели и шнуры на повреждения.
 - Особенно тщательно проверяйте на повреждения изношенные детали.
- Проконтролируйте, не ослабились ли крепежные болты, не сбилась ли регулировка. Проверьте также, не зажало ли двигающиеся детали.
- Если станок слишком сильно вибрирует или шумит, немедленно выключите станок и устраните неполадку перед дальнейшей работой. Не эксплуатируйте станок в неисправном состоянии.

Примечание

Информацию и указания по техническому обслуживанию смотрите в инструкции по эксплуатации.

Внимание!

Для устранения неполадок используйте только оригинальные запасные части. Использование неоригинальных запасных частей может привести к повреждению стола.

Очистка

- Для очистки фрезера и фрезерного стола используйте только щётку и влажную тряпку. Чистящие средства и растворители оказывают вредное воздействие на пластиковые и изолированные детали.
- Не используйте растворители для очистки пластиковых деталей. В результате такой очистки многие пластиковые детали повреждаются во время работы станка.

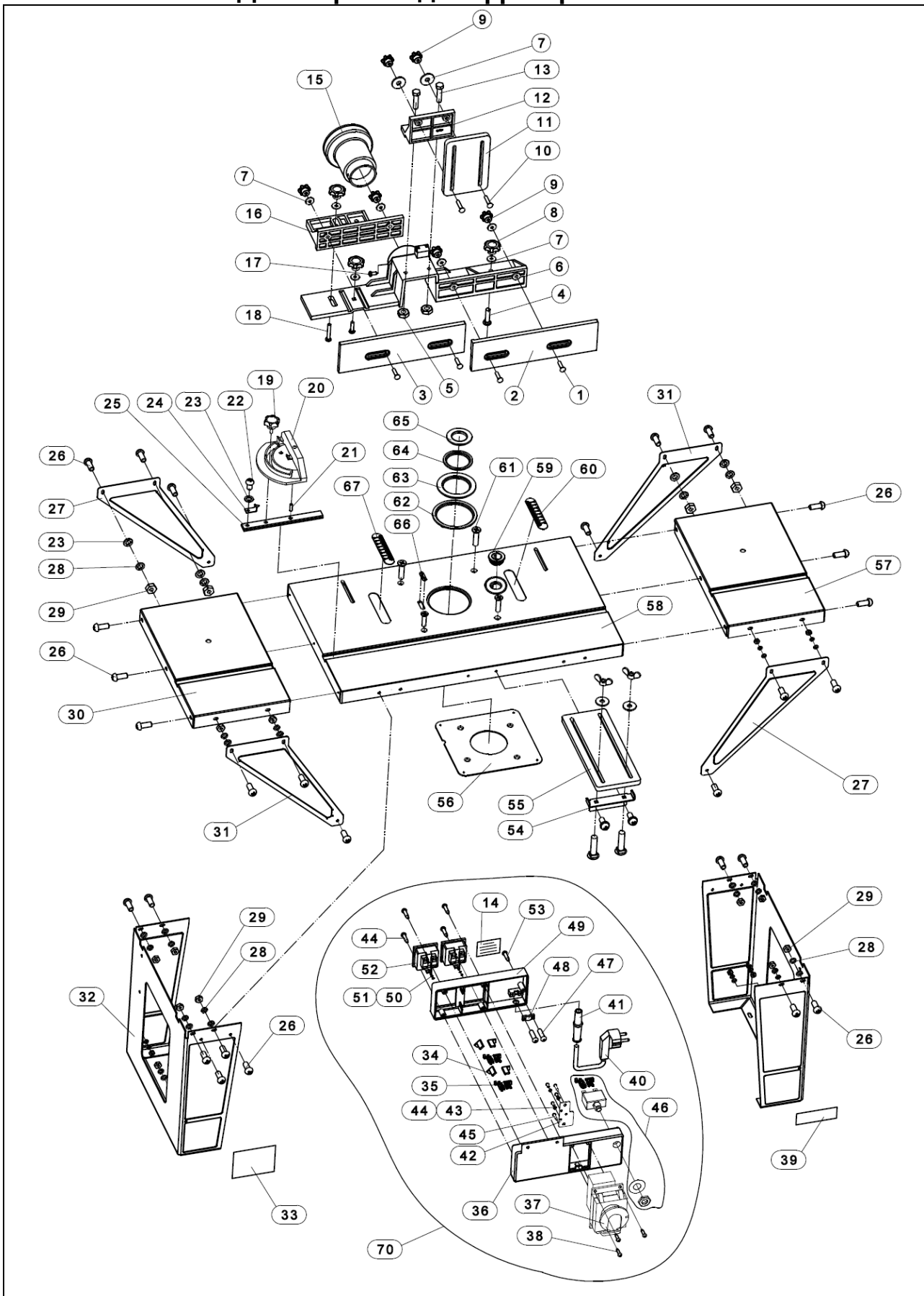
Внимание!

Чтобы избежать возгорания или отравления токсинами, не используйте для очистки фрезерного стола и фрезы бензин, скипидар, ацетон, растворитель для лака и другие растворители.

8. Дополнительные принадлежности

- Используйте только оригинальные запасные части. Использование других запасных частей может привести к повреждению стола. Все сервисные работы и работы по техническому обслуживанию станка должен проводить только квалифицированный персонал.
- Полный ассортимент принадлежностей смотрите на сайте www.jettools.ru или в каталоге.

Деталировка для фрезерного стола JRT-2

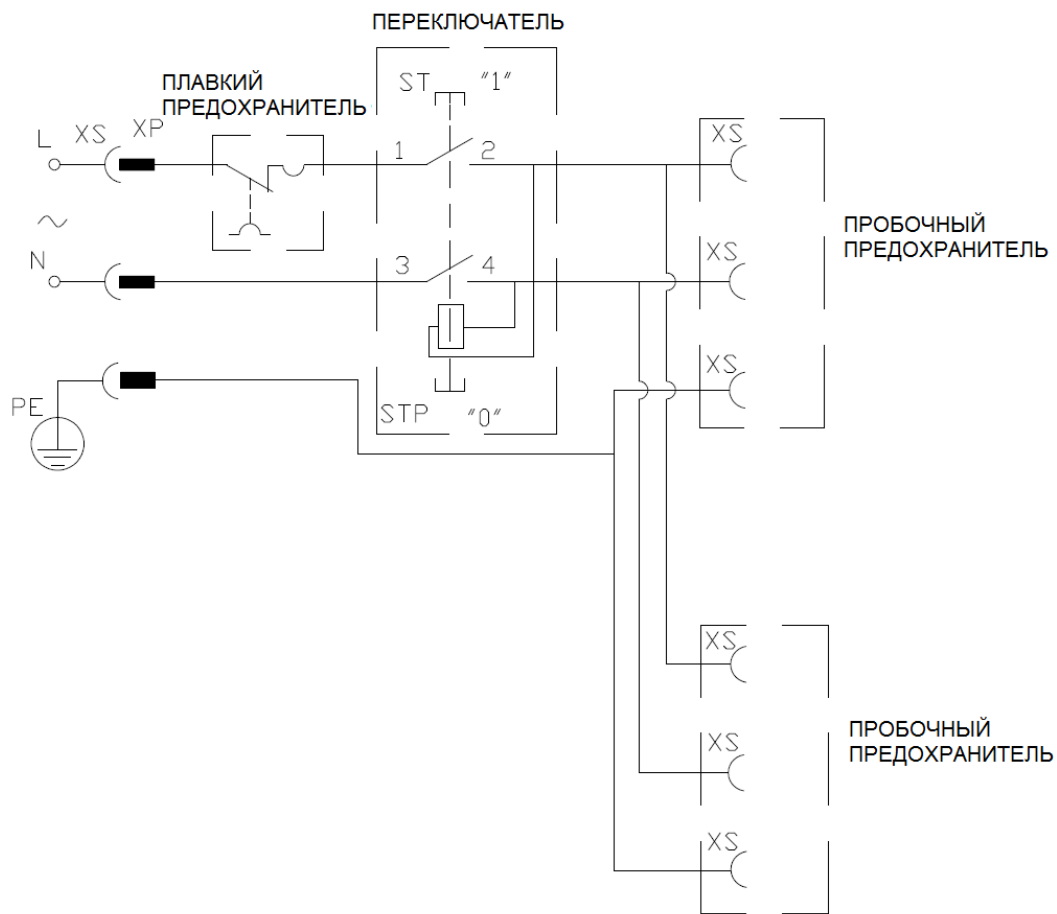


Перечень деталей для фрезерного стола JRT-2 10000791M ~230 В 50/60 Гц

номер	Номер детали	Наименование	Размер	Кол.
1	JRT2-001	Болт	M6X25	3
2	JRT2-002	Правый упор		1
3	JRT2-003	Левый упор		1
4	JRT2-004	Болт	M6x40	1
5	JRT2-005	Контргайка	M5	2
6	JRT2-006	Направляющий упор А		1
7	JRT2-007	Шайба	6	9
8	JRT2-008	Ручка А		3
9	JRT2-009	Ручка В		8
10	JRT2-010	Болт	M6x30	2
11	JRT2-011	Направляющая пластина		1
12	JRT2-012	Держатель направляющей пластины		1
13	JRT2-013	Винт	M6x30	2
14	JRT2-014	Предупреждающая табличка		1
15	JRT2-015	Адаптер		1
16	JRT2-016	Направляющий упор В		1
17	JRT2-017	Винт	ST4.2x9.5	1
18	JRT2-018	Болт	M6x40	1
19	JRT2-019	Ручка		1
20	JRT2-020	Угловой упор		1
21	JRT2-021	Ось		1
22	JRT2-022	Винт	M5x8	1
23	JRT2-023	Шайба	5	24
24	JRT2-024	Указатель		1
25	JRT2-025	Т-образный брусок		1
26	JRT2-026	Винт	M5x16	30
27	JRT2-027	Опорная стойка удлинения стола А		2
28	JRT2-028	Пружинная шайба	5	30
29	JRT2-029	Гайка	M5	22
30	JRT2-030	Удлинение стола (левое)		1
31	JRT2-031	Опорная стойка удлинения стола В		2
32	JRT2-032	Опора стола		2
33	JRT2-033	Табличка с идентификационным номером		1
34	JRT2-034	Оплетка контактного выхода		6
35	JRT2-035	Контактный выход		6
36	JRT2-036	Корпус переключателя А		1
37	JRT2-037	Переключатель	KJD12	2
38	JRT2-038	Винт	ST3.5x12	3
39	JET-LOGO	Табличка с логотипом JET-92		1
40	JRT2-040	Кабель		1
41	JRT2-041	Манжета кабеля		1
42	JRT2-042	Заземляющая пластина		1
43	JRT2-043	Винт	M4x6	3
44	JRT2-044	Шайба		1
45	JRT2-045	Винт	ST3.9x12	2
46	JRT2-046	Плавкий предохранитель	12А	1
47	JRT2-047	Винт	M4x10	2
48	JRT2-048	Схемная плата		1
49	JRT2-049	Корпус переключателя В		1
50	JRT2-050	Пружинная шайба	4	1
51	JRT2-051	Стопорная шайба	4	6
52	JRT2-052	Пробочный предохранитель	16А	2
53	JRT2-053	Винт	ST3.2x16	5
54	JRT2-054	Уголок		1

55	JRT2-055	Зажим		1
56	JRT2-056	Прижимная пластина		1
57	JRT2-057	Удлинение стола (правое)		1
58	JRT2-058	Рабочий стол		1
59	JRT2-059	Щетка		1
60	JRT2-060	Шкала А		1
61	JRT2-061	Винт	M5x20	4
62	JRT2-062	Вставка стола А		1
63	JRT2-063	Вставка стола В	6	9
64	JRT2-064	Вставка стола С		3
65	JRT2-065	Вставка стола D		4
66	JRT2-066	Указатель вращения		1
67	JRT2-067	Шкала В		1
70	JRT2-070	Блок переключателя и питающего кабеля (№14, №34-53)		1

Схема электрических соединений для фрезерного стола JRT-2 10000791M..... ~ 230 В, 50/60 Гц



JET

JPW Tools AG
Tämperlistrasse 5, CH-8117
Fällanden, Switzerland