



JWL-1220L

**ТОКАРНЫЙ СТАНОК ПО
ДЕРЕВУ**

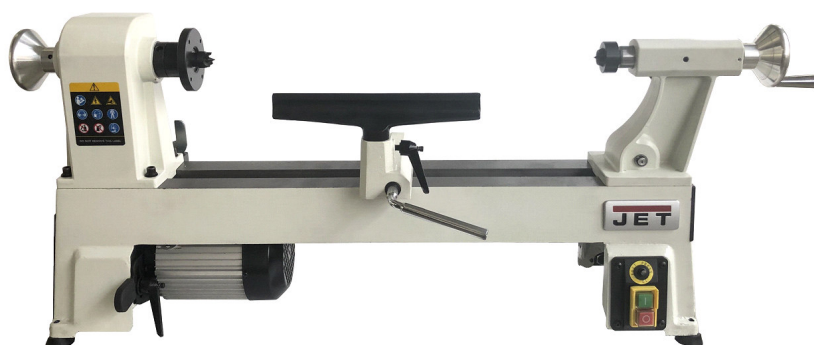
GB
Operating Instructions

D
Gebrauchsanleitung

F
Mode d'emploi

RUS ✓
**Инструкция по
эксплуатации**

Артикул: 1000093M



JPW (Tool) AG
Ackerstrasse 45
CH-8610 Uster
Switzerland



CE-Conformity Declaration CE-Konformitätserklärung Déclaration de conformité CE

Product / Produkt / Produit:

Wood lathe
Drechselmaschine
Tour à bois

JWL-1220L
1000093M

Brand / Marke / Marque:

JET

Manufacturer / Hersteller / Fabricant:

JPW (Tool) AG, Ackerstrasse 45, CH-8610 Uster, Switzerland

We hereby declare that this product complies with the regulations
Wir erklären hiermit, dass dieses Produkt der folgenden Richtlinie entspricht
Par la présente, nous déclarons que ce produit correspond aux directives suivantes

2006/42/EC

Machinery Directive / Maschinenrichtlinie / Directive Machines

2014/30/EU

electromagnetic compatibility / elektromagnetische Verträglichkeit / compatibilité électromagnétique

2011/65/EU

RoHS directive / RoHS-Richtlinie / Directive RoHS

designed in consideration of the standards
und entsprechend folgender zusätzlicher Normen entwickelt wurde
et été développé dans le respect des normes complémentaires suivantes

EN ISO 12100:2010

EN 61029-1:2009/A11:2010

EN 55014-1:2006+A2:2011 / EN 55014-2:1997/A2:2008

EN 61000-3-2:2014 / EN 61000-3-3:2013

Responsible for the Documentation / Dokumentations-Verantwortung / Responsabilité de Documentation:

Head Product-Mgmt / Leiter Produkt-Mgmt./ Resp. de Gestions Produits
JPW (Tool) AG



2019-04-18 Christophe SAINT SULPICE, General Manager
JPW (Tool) AG, Ackerstrasse 45, CH-8610 Uster
Schweiz / Suisse / Switzerland

Уважаемый покупатель,

Благодарим за приобретение нашего нового станка JET. Данная инструкция предназначена для владельцев и операторов деревообрабатывающего токарного станка **JET JWЛ-1220L** и создана для обеспечения безопасности при установке, эксплуатации и обслуживании. Пожалуйста, прочтите и уясните для себя информацию, содержащуюся в данной инструкции и прилагаемых документах. Для максимально продолжительной эксплуатации и высокой производительности станка советуем тщательно ознакомиться с инструкцией и строго следовать ее предписаниям.

Содержание

1. Декларация соответствия

2. Техника безопасности

Надлежащее использование
Общие указания по технике безопасности
Прочая опасность

3. Описание станка

Технические характеристики
Уровень шума
Комплект поставки

4. Транспортировка и запуск

Транспортировка и установка
Сборка
Подключение к сети
Отвод пыли
Запуск станка

5. Работа на станке

6. Настройка и регулировка

Изменение частоты вращения шпинделя
Регулировка подручника
Установка приспособления для закрепления заготовки
Регулировка задней бабки
Регулировка крепления к станине

7. Техническое обслуживание и контроль

8. Устранение неисправностей

9. Защита окружающей среды

10. Принадлежности

1. Декларация соответствия

Со всей ответственностью заявляем, что данный продукт соответствует требованиям, изложенным на странице 2.

2. Техника безопасности

2.1 Надлежащее использование

Станок предназначен только для обработки дерева. Обработка других материалов не допускается и

возможна только в особых случаях после консультации с производителем.

Форма заготовки должна позволять надежную установку и закрепление в станке.

Надлежащее использование станка подразумевает соблюдение требований инструкции при эксплуатации и обслуживании.

К эксплуатации станка допускается только персонал, знакомый с принципами его работы, обслуживанием и возможными опасностями.

Необходимо соблюдать установленный законом минимальный возраст.

Допускается использование станка только в технически исправном состоянии.

Во время работы станка должны быть установлены все защитные механизмы и кожухи.

Наряду с указаниями по технике безопасности, содержащимися в инструкции по эксплуатации, и особыми государственными предписаниями, необходимо принимать во внимание общепринятые технические правила работы на деревообрабатывающих станках.

Каждое отклоняющееся от этих правил использование рассматривается как ненадлежащее применение, и изготовитель не несет ответственности за повреждения, произошедшие в результате этого. Ответственность несет только оператор.

2.2 Общие указания по технике безопасности

При ненадлежащем использовании деревообрабатывающие станки представляют определенную опасность. Поэтому для безопасной работы необходимо соблюдение общепринятых предписаний по технике безопасности и нижеследующих указаний.



Перед сборкой и работой на станке полностью прочтите и изучите инструкцию по эксплуатации.



Храните инструкцию по эксплуатации рядом со станком, защищая ее от грязи и влаги. При продаже станка передайте инструкцию новому владельцу.

На станке не разрешается производить какие-либо изменения.

Ежедневно перед включением станка проверяйте наличие и функционирование защитных приспособлений.

Необходимо сообщать об обнаруженных дефектах на станке или защитных приспособлениях и устранять их с привлечением уполномоченных для этого работников. В таких случаях не проводите на станке никаких работ, обезопасьте станок посредством отсоединения штекера от сети.

Перед работой на станке снимите галстук, кольца, наручные часы, другие украшения и закатайте рукава выше локтей.

Во время работы на станке не носите свободную одежду, спрячьте длинные волосы.

Работайте в специальной защитной обуви, не надевайте повседневную или открытую обувь.

Всегда используйте соответствующие средства индивидуальной защиты:

- защитные очки;
- средства защиты органов слуха;
- средства защиты от пыли.



Не работайте в перчатках.



Установите станок таким образом, чтобы было достаточно места для безопасной работы на нем и для манипуляций с заготовками.

Следите за хорошим освещением рабочей зоны.

Станок предназначен для работы в закрытых помещениях и должен быть прочно установлен на твердой горизонтальной поверхности или на поставляемой опорной тумбе.

Убедитесь, что электрические провода не создают помех работе и передвижению людей. Позаботьтесь о том, чтобы пол вокруг станка был чистым, без скопления отбракованных заготовок, смазочных материалов и загрязнений.

Будьте бдительны!

Не отвлекайтесь во время работы.

Будьте разумны. Не работайте на станке, если чувствуете усталость.

Работайте в удобной позе. Всегда сохраняйте равновесие.

Не работайте на станке под воздействием наркотических средств, алкоголя или медикаментов. Учтите, что прием медикаментов может повлиять на ваше поведение.



Никогда не помещайте руки в станок, когда он работает или вращается по инерции.

Соблюдайте эргономичное положение тела.

Соблюдайте сбалансированное положение тела в течение всего рабочего времени.



Дети и посетители должны находиться на безопасном расстоянии от рабочей зоны.

Запрещается оставлять работающий станок без присмотра. Отключите станок перед тем, как покинуть рабочее место.

Не работайте на станке вблизи горючих жидкостей и газов.

Проверьте наличие системы пожаротушения и оповещения о пожарной тревоге, например, место хранения и функционирование огнетушителя.

Не эксплуатируйте станок во влажной среде и не подвергайте воздействию дождя.

Древесная пыль взрывоопасна и представляет опасность для здоровья.

Пыль тропических деревьев, в частности от твердых сортов древесины, таких как бук или дуб, является канцерогенной.

Всегда используйте подходящую систему отвода пыли.

Перед обработкой удалите из заготовки гвозди и другие инородные тела.

Убедитесь, что во время обработки можете удерживать резец крепко и надежно двумя руками.

Работайте только хорошо заточенным инструментом.

Обрабатывайте только такие заготовки, которые можно надежно закрепить в патроне станка, всегда проверяйте это перед включением станка.

Сделайте в заготовке центровочные отверстия перед ее закреплением в центрах.

Крупные и неотбалансированные заготовки обрабатывайте только на низких оборотах.

Перед шлифованием снимите подручник со станка.

Запрещается обрабатывать заготовки с трещинами.

Обрабатывайте только однородные заготовки. Проверьте внимательно заготовку на наличие трещин, сучков

и прочих недочетов, которые могут привести к опасности во время токарной обработки.

Удалите ключ патрона или установочные штифты перед включением станка.

Всегда закрывайте крышку ремня.

Необходимо соблюдать предписания о минимальных и максимальных размерах заготовки.

Проверяйте каждый установ, вращая заготовку рукой, чтобы убедиться, что остался зазор до подручника и станины. Проверьте настройку на самой низкой скорости вращения, только после этого увеличивайте скорость до рабочих режимов.

Не удаляйте стружку и части заготовки до тех пор, пока станок полностью не остановится. Запрещается останавливать заготовку рукой во время останова станка.

Запрещается зацеплять фиксирующий штифт шпинделя, пока шпиндель не остановился.

Запрещается производить измерения вращающейся заготовки.

Запрещается вставать на станок.

Подключение и ремонт электрического оборудования станка разрешается проводить только квалифицированным электрикам.



Немедленно заменяйте поврежденный или изношенный питающий провод.

Производите наладку и техническое обслуживание станка только при отключении его от источника питания.



Перед началом работы на станке убедитесь, что все рычаги и фиксирующие рукоятки затянуты.

2.3 Прочая опасность

Даже при использовании станка в соответствии с правилами могут

сохраняться приведенные ниже опасности.

Опасность получения травмы от вращающейся заготовки.

Неоднородные или с повреждениями заготовки может разорвать при обработке из-за действия центробежных сил.

Производите обработку только осмотренной древесины без дефектов.

Неотбалансированные заготовки представляют собой опасность.

Опасность получения травмы при подаче режущего инструмента, если подручник неправильно настроен или режущий инструмент износился.

Риск отскока. Инструмент может захватить заготовкой и отбросить в сторону оператора.

Отброшенные заготовки или их части могут привести к травме.

Древесная пыль и издаваемый станком шум могут представлять опасность. Обязательно используйте средства индивидуальной защиты, такие, как защитные очки и пылезаститная маска.

Работайте в хорошо проветриваемом помещении.

Опасность поражения электрическим током при неподходящих параметрах сети или поврежденном питающем проводе.

3. Описание станка

3.1 Технические характеристики

JWL-1220L:

Наибольший диаметр обработки над станиной

305 мм

Расстояние между центрами

510 мм

Число скоростей ременной передачи

5

Частота вращения шпинделя

430, 750, 1150, 1800, 2800 об/мин

Передний конец шпинделя

M33x3,5

Конус шпинделя

MK 2

Диаметр отверстия шпинделя

9,5 мм

Конус пиноли задней бабки

MK 2

Диаметр отверстия пиноли задней бабки

9,5 мм

Ход пиноли задней бабки

50 мм

Длина подручника

150, 250 мм

Габаритные размеры (ДхШхВ)

860x320x420 мм

Масса нетто

28 кг

Параметры сети

230 В~1/N/PE 50 Гц

Входная мощность

0,55 кВт S6 40%

Рабочий ток

2,6 А

Удлинительный провод (H07RN-F):

3x1,5 мм²

Плавкий предохранитель

10А

3.2 Уровень шума

Уровень звукового давления (EN 11202):

Холостой ход

67,4 дБ(А)

Обработка

76,5 дБ(А)

Приведенные значения относятся к уровню издаваемого шума и не являются необходимым уровнем для безопасной работы.

Так как рабочие условия могут меняться, данная информация должна дать возможность пользователю станка лучше оценить опасность и возможные риски.

3.3 Комплект поставки

150 мм подручник

250 мм подручник

80 мм планшайба

Четырехзубцовый поводковый патрон,

выколотка и вращающийся упорный центр

Инструкция по эксплуатации

Перечень запасных деталей

4. Транспортировка и запуск

4.1 Транспортировка и установка

Станок спроектирован для работы в закрытом помещении и должен быть установлен на прочную и ровную поверхность.

4.2 Сборка

Если во время распаковки вы обнаружили повреждения вследствие транспортировки, незамедлительно сообщите об этом поставщику. Не запускайте станок в работу!

Утилизируйте упаковку экологически безопасным способом.

Очистите от защитной антикоррозийной смазки все покрытые ею поверхности при помощи мягкого растворителя.

JWL-1220L:

Прикрутите полку для инструмента с

помощью двух винтов с полукруглой головкой (Рис. 1).



Рис. 1

4.3 Подключение к сети

Питающий провод и все используемые удлинители должны соответствовать действующим нормам.

Напряжение питающей сети должно соответствовать информации на табличке станка.

В сети должен быть установлен плавкий предохранитель на 10 А с защитой от скачков напряжения.

Используйте только силовую кабель с маркировкой H07RN-F.

Работы по подключению и ремонту электрооборудования должны производиться только квалифицированным электриком.

4.4 Отвод пыли

Во избежание высокой концентрации пыли в воздухе используйте подходящую систему улавливания пыли и фильтрации воздуха.

4.5 Запуск станка

Запуск станка осуществляется нажатием на зеленую кнопку («ON»). Отключение станка осуществляется нажатием на красную кнопку («OFF») на главном переключателе.

5. Работа на станке

Хороший результат обработки древесины зависит не от высоких скоростей резания, а скорее от правильного выбора инструмента.

Качественный и хорошо заточенный инструмент – обязательное условие

профессиональной обработки древесины.

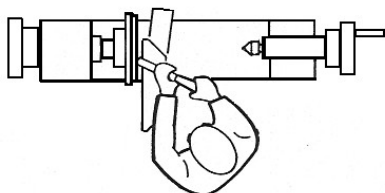
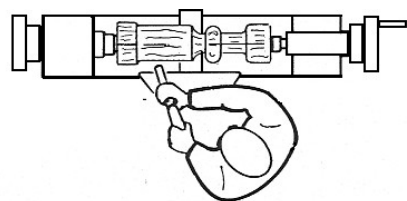


Рис. 3

Всегда держите инструмент на подручнике и направляйте его ладонью с сомкнутыми пальцами.

6. Настройка и регулировка

Общие указания:

Работы по регулировке и настройке следует проводить только после того, как станок защищен от непредусмотренного включения – выдерните вилку из розетки.

6.1 Изменение частоты вращения шпинделя

Отключите станок от источника питания (выдерните вилку из розетки).

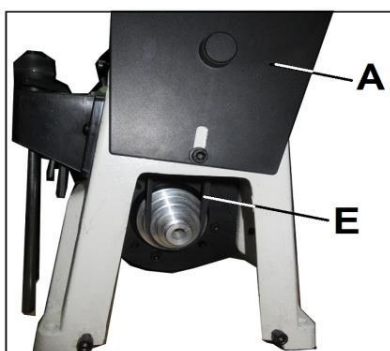


Рис. 4

Откройте дверцу (А, Рис. 4) с левой стороны станка с задней стороны передней бабки (В, Рис. 5).

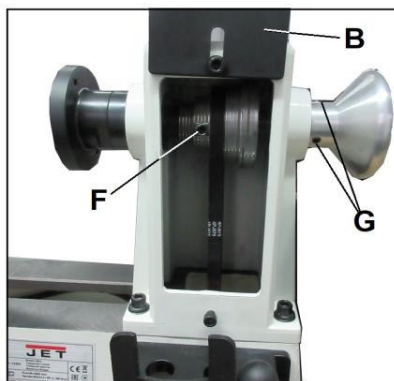


Рис. 5

Ослабьте ремень (Е). Ослабьте фиксатор опорной плиты двигателя (С) и поднимите рукоятку (D).

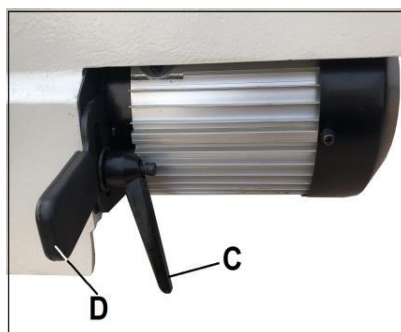


Рис. 6

Переместите ремень на ступень шкива, соответствующую нужной скорости вращения шпинделя (указаны в верхней части передней бабки).

Натяните ремень.

Закройте дверцу.

6.2 Регулировка подручника

Установите подручник (С, Рис. 7) как можно ближе к заготовке. Затяните рукоятку (А, Рис. 7), чтобы зафиксировать его в этом положении.

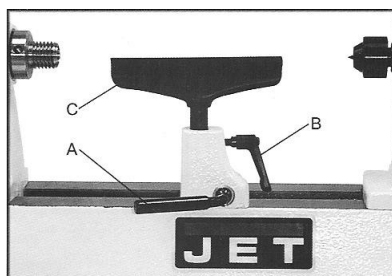


Рис. 7

Отрегулируйте подручник так, чтобы он располагался примерно на 3 мм

выше линии центров станка. Затяните ручку (В, Рис. 7).

6.3 Установка приспособления для закрепления заготовки

Отключите станок от источника питания (выдерните вилку из розетки).

Планшайба (А, Рис. 8) навинчивается на передний конец шпинделя.

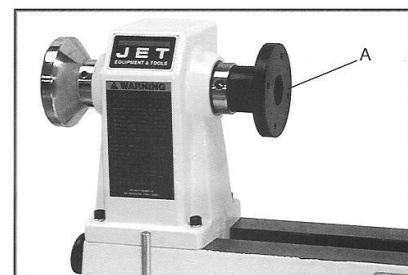


Рис. 8

Установите заготовку непосредственно на планшайбу, прикрутив ее 4 шурупами с обратной стороны. Шурупы должны быть достаточно короткими, чтобы не препятствовать процессу резания, но их длина должна позволять надежно удерживать заготовку на планшайбе.

Если закрепить заготовку шурупами невозможно, ее можно приклеить к несущему диску, а диск прикрутить винтами к планшайбе. Посредством приклеенного между диском и заготовкой листа бумаги Вы сможете избежать повреждения поверхности заготовки при последующем снятии ее с диска.

Планшайбу вместе с уже закрепленной заготовкой накрутите на передний конец шпинделя и сильно затяните руками.

Прокрутите заготовку вручную, чтобы убедиться в том, что она надежно установлена и может свободно вращаться.

При обработке на планшайбе подручник устанавливается немного ниже линии центров.

Предупреждение: располагайте режущий инструмент только с левой стороны заготовки.

Четырехзубцовый поводковый патрон (А, Рис. 9) закрепляется в конусе шпинделя и снимается со станка при помощи выколотки (В, Рис. 9).

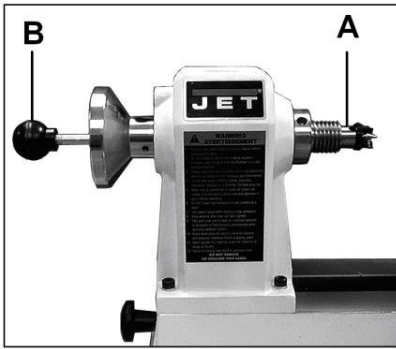


Рис. 9

Установите заготовку между четырехзубцовым поводковым патроном и подвижным центром задней бабки. Поворачивайте маховик задней бабки до тех пор, пока подвижный центр прочно не установится в заготовке. Поверните маховик в обратную сторону на четверть оборота и зафиксируйте пиноль задней бабки.

Проверните заготовку рукой, чтобы убедиться в том, что она надежно установлена между центрами и может свободно вращаться.

При обработке заготовки между центрами подручник устанавливается примерно на 3 мм выше линии центров.

6.4 Регулировка задней бабки

Поверните маховик (А, Рис. 10) по часовой стрелке, чтобы выдвинуть пиноль задней бабки вперед. Заблокируйте пиноль с помощью ручки (В, Рис. 10).

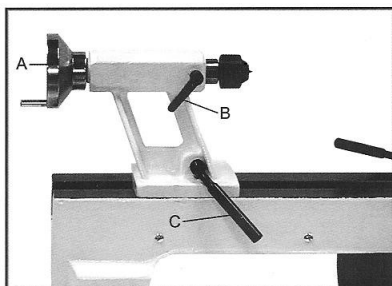


Рис. 10

Ручка (С, Рис. 10) фиксирует положение задней бабки на станине.

Подвижный центр извлекается поворотом маховика против часовой стрелки.

Для операций глубокого сверления

ось центра можно снять.

6.5 Регулировка крепления к станине

Если требуется настройка, сдвиньте заднюю бабку или подручник к краю станины и слегка поверните гайку эксцентрика (В, Рис. 11).

Проверьте функционирование крепежа и при необходимости повторите процедуру.

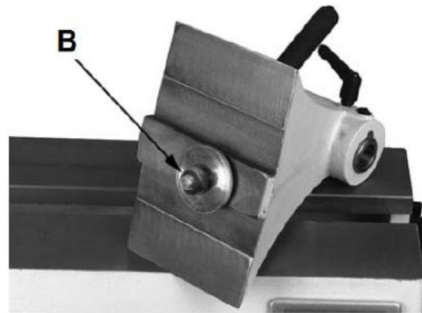


Рис. 11

7. Техническое обслуживание и контроль

Общие указания:

Работы по техническому обслуживанию, очистке или ремонту следует проводить только после того, как станок защищен от непредусмотренного включения – выдерните вилку из розетки.

Регулярно проводите очистку станка.

После этого нанесите на станину слой восковой пасты. Это поможет сохранить чистоту поверхности и обеспечит плавное движение подручника и задней бабки.

Поврежденные защитные приспособления должны быть незамедлительно заменены.

К ремонту и обслуживанию электрической системы допускается только квалифицированный электрик.

8. Устранение неисправностей

Двигатель не запускается

*Нет электропитания – проверьте сеть и предохранитель.

*Неисправный выключатель, двигатель или провод – проконсультируйтесь с электриком.

*Сработал датчик перегрузки – после перерыва нажмите кнопку сброса

Чрезмерные вибрации станка

*Станок установлен на неровной поверхности – отрегулируйте основание станка, чтобы выровнять его положение.

*Заготовка неправильно отцентрирована.

*Слишком высокая скорость.

*Ослаблен крепеж двигателя.

При оказании давления задняя бабка сдвигается

*Гайка эксцентрика требует настройки – Затяните гайку эксцентрика (см. раздел 6.5).

*Слишком большое количество смазки на поверхности станины и задней бабки – Очистите поверхность и заново нанесите защиту от ржавчины.

9. Защита окружающей среды

Заботьтесь о состоянии окружающей среды.

Станок изготовлен из материалов, которые могут быть восстановлены или переработаны. По окончании его эксплуатации, пожалуйста, сдайте его на переработку.



Данный символ обозначает необходимость отдельного сбора электрических и электронных отходов в соответствии с требованиями Директивы ЕС об утилизации электрического и электронного оборудования (Директива 2012/19/ЕС) и действует только на территории Евросоюза.

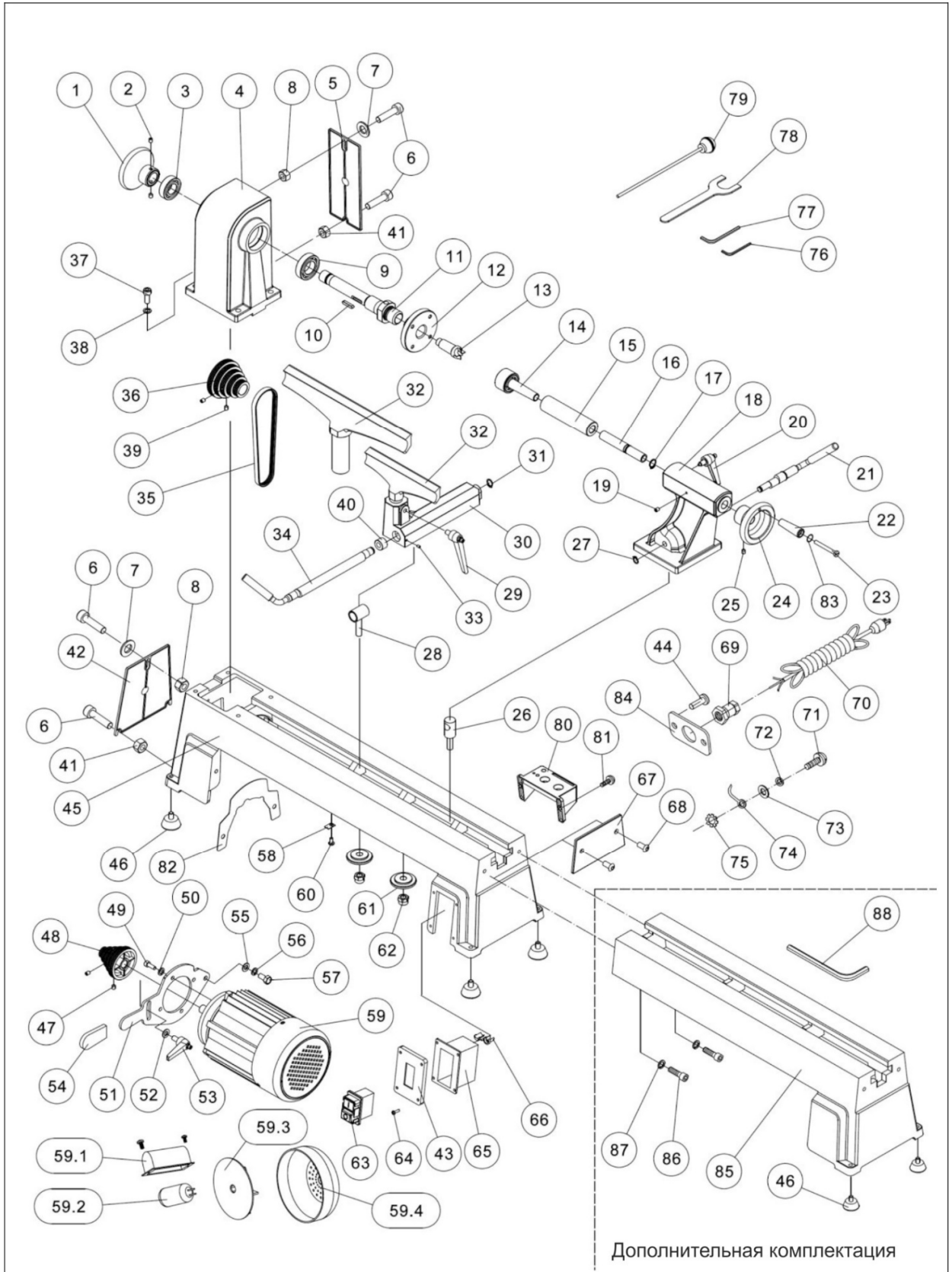
10. Принадлежности

Артикул 10000097

Удлинение станины станка 545 мм

Другие принадлежности представлены в каталоге JET и на сайте www.jettools.ru.

Детализовка для токарного станка по дереву JWL-1220L



Перечень деталей для токарного станка по дереву JWL-1220L

Поз.	Номер детали	Наименование	Размер	Кол.
1	JWL1220L-001	Маховик		1
2	JML1220L-002	Установочный винт	M6x8	2
3	JML1220L-003	Шариковый подшипник	6004ZZ	1
4	JML1220L-004	Передняя бабка		1
5	JML1220L-005	Крышка ременной передачи со стороны шкива шпинделя		1
6	JML1220L-006	Винт	M6x20	5
7	JML1220L-007	Шайба	6 мм	2
8	JML1220L-008	Шестигранная гайка	M6	2
9	JML1220L-009	Шариковый подшипник	6005ZZ	1
10	JML1220L-010	Шпонка	5x25 мм	1
11	JML1220L-011	Шпиндель	M33x3,5	1
12	JML1220L-012	Планшайба	M33x3,5/80 мм	1
13	JML1220L-013	Четырехзубцовый поводковый патрон	MT2	1
14	JML1220L-014	Подвижный центр	MT2	1
15	JML1220L-015	Пиноль задней бабки		1
16	JML1220L-016	Ходовой винт		1
17	JML1220L-017	Стопорное кольцо	14 мм	1
18	JML1220L-018	Задняя бабка		1
19	JML1220L-019	Установочный винт	M8x10	1
20	JWL1220L-020	Рукоятка фиксации задней бабки		1
21	JWL1220L-021	Эксцентриковый зажимной стержень		1
22	JML1220L-022	Втулка		1
23	JML1220L-023	Винт		1
24	JWL1220L-024	Маховик		1
25	JWL1220L-025	Установочный винт	M6x8	2
26	JML1220L-026	Болт		1
27	JML1220L-027	Стопорное кольцо	10 мм	1
28	JML1220L-028	Болт		1
29	JML1220L-029	Ручка фиксации подручника		1
30	JML1220L-030	Корпус подручника		1
31	JML1220L-031	Стопорное кольцо	12 мм	1
32	JWL1220L-032	Подручник	150 мм	1
	JWL1220L-032A	Подручник	250 мм	1
33	JWL1220L-033	Установочный винт	M4x6	1
34	JWL1220L-034	Эксцентриковый зажимной стержень		1
35	JWL1220L-035	Клиновой ремень	4PJ675	1
36	JWL1220L-036	Шкив шпинделя		1
37	JWL1220L-037	Винт	M8x25	4
38	JWL1220L-038	Стопорная шайба	8 мм	4
39	JWL1220L-039	Установочный винт	M6x8	2
40	JML1220L-040	Втулка		1
41	JML1220L-041	Шестигранная гайка	M6	2
42	JWL1220L-042	Крышка ременной передачи со стороны двигателя		1
43	JML1220L-043	Пластина переключателя		1
44	JML1220L-044	Винт	M5x12	2
45	JML1220L-045	Станина		1
46	JML1220L-046	Резиновая опора		4
47	JWL1220L-047	Установочный винт	M6x8	2
48	JWL1220L-048	Шкив двигателя		1
49	JWL1220L-049	Винт	M6x16	4
50	JWL1220L-050	Стопорная шайба	6 мм	4
51	JML1220L-051	Кронштейн двигателя		1
52	JML1220L-052	Шайба	Ø8xØ24x2	1
53	JML1220L-053	Стопорная рукоятка кронштейна двигателя		1
54	JML1220L-054	Рукоятка		1
55	JML1220L-055	Шайба	8 мм	1
56	JML1220L-056	Стопорная шайба	8 мм	1
57	JML1220L-057	Винт	M8x20	1
58	JML1220L-058	Фиксатор провода		3
59	JWL1220L-059	Двигатель	550 Вт, 1 ф, 230 В	1
	JWL1220L-059.1	Крышка конденсатора		1
	JWL1220L-059.2	Конденсатор	14 мкФ, 450 В	1

.....	JWL1220L-059.3	Вентилятор двигателя	1
.....	JWL1220L-059.4	Крышка вентилятора двигателя	1
60	JML1220L-060	Винт	M5x10	3
61	JML1220L-061	Зажим	2
62	JML1220L-062	Контргайка	M10	2
63	JML1220L-063	Электромагнитный переключатель	KJD17B / 230 В	1
64	JML1220L-064	Винт	M5x12	4
65	JML1220L-065	Блок переключателя	1
66	JML1220L-066	Кабельный ввод	1
67	JML1220L-067	Стопорная пластина	1
68	JML1220L-068	Винт	M8x12	2
69	JML1220L-069	Кабельный ввод	M16x1,5	1
70	JWL1220L-070	Питающий кабель	H05VV 3G 1,0 мм ²	1
71	JML1220L-071	Винт	M5x10	2
72	JML1220L-072	Стопорная шайба	5	2
73	JWL1220L-073	Шайба	5	2
74	JWL1220L-074	Клемма заземления	2
75	JML1220L-075	Звездчатая шайба	5	2
76	JWL1220L-076	Шестигранный ключ	3 мм	1
77	JWL1220L-077	Шестигранный ключ	5 мм	1
78	JWL1220L-078	Гаечный ключ	39 мм	1
79	JML1220L-079	Выколотка	1
80	JWL1220L-080	Полка для инструмента	1
81	JML1220L-081	Винт	M5x12	2
82	JML1220L-082	Крышка двигателя	1
83	JML1220L-083	Резиновое кольцо	7xØ1,8	1
84	JML1220L-084	Пластина для вывода кабеля	1
89	JML1220L-089	Датчик перегрузки	3.0A	1
90	JML1220L-090	Табличка перегрузки	1
.....	JET-92	3D-логотип JET (не показан)	92x38	1
.....	JWL1220L-ID	Табличка с серийным номером (не показана)	1
.....	JML1220L-MID	Табличка электродвигателя (не показана)	1
.....	JML1220L-WL	Предупреждающая надпись (не показана)	1
.....	JML1220L-WL-A	Предупреждающая надпись А (не показана)	1
.....	JML1220L-SL	Табличка скоростей (не показана)	1

**Перечень деталей для токарного станка по дереву JWL-1220L
(дополнительная комплектация)**

46	JML1220L-046	Резиновая опора	2
85	JML1220L-085	Удлинение станины	1
86	JML1220L-086	Винт	M8x20	2
87	JML1220L-087	Стопорная шайба	8 мм	2
88	JML1220L-088	Шестигранный ключ	6 мм	1

Электрическая схема для токарного станка по дереву JWL-1220L

	Цвета проводов
ВК	черный
WH	белый
BU	синий
YE	желтый
RD	красный
BN	коричневый
GY	серый
GNYE	желто-зеленый
OG	оранжевый
VT	фиолетовый

	Расшифровка символов
M	электродвигатель
S	переключатель
C	конденсатор
E	электронный блок
F	плавкий предохранитель
RS	реверсивный переключатель
CS	центробежный переключатель
OL	Автоматический выключатель
L	Рабочая лампа
LS	концевой выключатель

